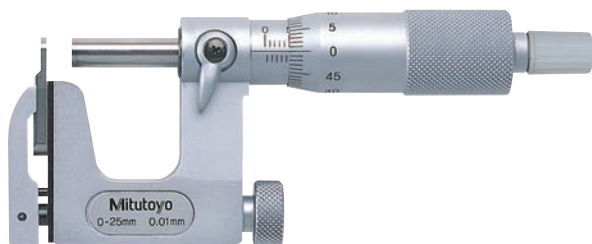


# Mikrométer cserélhető üléssel

## Sorozat 117

Cserélhető üléses mikrométer típus különféle feladatok széles skálájának mérését teszi lehetővé. A következő előnyöket kínálja:

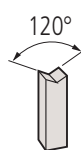
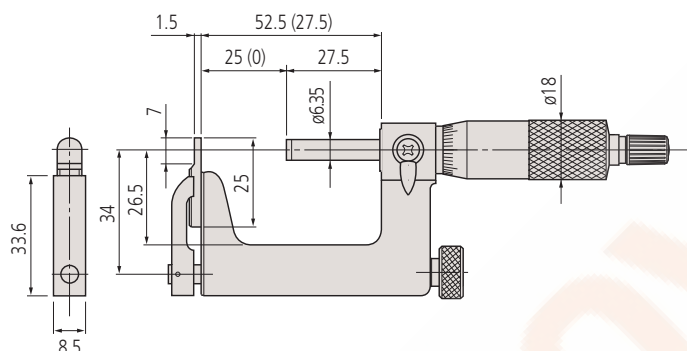
- Csövek vastagságát, perem távolságot, szegecsfej magasságot stb. mér cserélhető ülésekkel (lapos ülék, hengeres ülék, V-ülék).



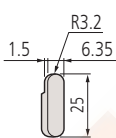
117-101

### Metrikus

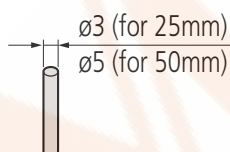
| No.     | Tartomány [mm] | Pontosság [μm] | Síklapúság                | Párhuzamosság | Üléssel együtt | Tömeg [g] |
|---------|----------------|----------------|---------------------------|---------------|----------------|-----------|
| 117-101 | 0 - 25         | ±4             | 0,6 μm (orsó) 2 μm (ülék) | 3 μm          | 201217, 201216 | 255       |
| 117-102 | 25 - 50        | ±4             | 0,6 μm (orsó) 2 μm (ülék) | 3 μm          | 201379, 201216 | 320       |



201218 V-ülék



201216 Sík ülék



201217 Hengeres ülék

### Specifikáció

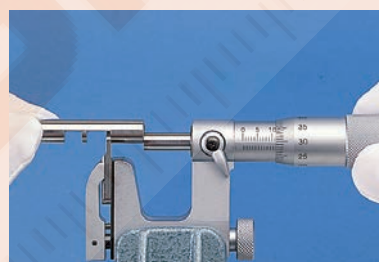
|                |  |
|----------------|--|
| Pontosság      | Lásd a specifikációs listát                            |
| Síklapúság     | 0,01 mm  |
| Skála          | Skáladob és hüvely matt krómozású, ø 18 mm             |
| Mérési felület | Keményfém betétes (orsó)                               |
| Mérőorsó       | Ø 6,35 mm, orsó menetemelkedés 0,5 mm, orsórögztítővel |
| Mérőerő        | 5-10 N   |
| Szállítva      | Dobozban, 25 mm-től beállító etalonnal, kulccsal       |

### Külön tartozék

| No.    | Leírás  |
|--------|---|
| 201218 | V-ülék  |
| 950758 | Kör tárcsa csak 0-25 mm méréstartományhoz, for 0-25mm |

### Tartozékok

| No.    | Leírás        |
|--------|---------------|
| 201217 | Hengeres ülék |
| 201379 | Hengeres ülék |
| 201216 | Sík ülék      |



950758 mikrométerrel