

Digimatic pengés mikrométer

Sorozat 422

Digimatic pengés mikrométer úgy tervezve, hogy segítsen megmérni a nehezen elérhető elemeket. A következő előnyöket kínálja:

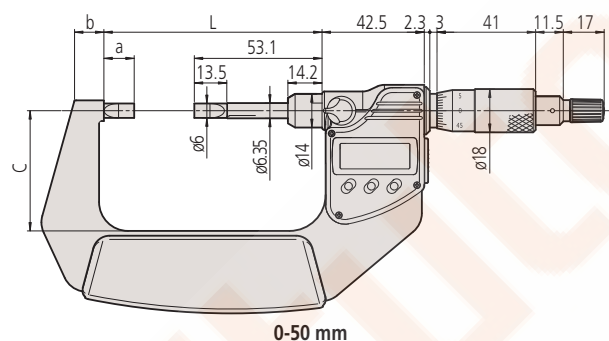
- Penge alakú álló és mozgó ülék a tengely horony átmérő méréséhez és más nehezen elérhető helyekre
- Nem forgó orsó



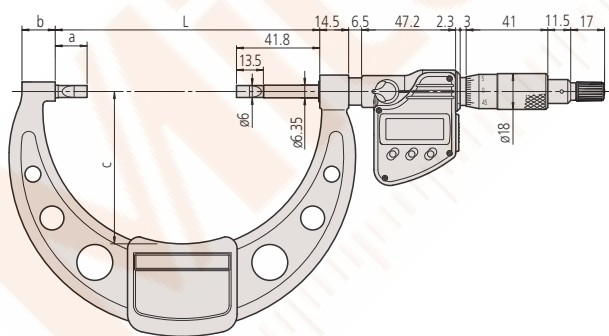
422-230-30

Metrikus

No.	Tartomány [mm]	Pontosság [μm]	Ülék/Csúcs	L coll [mm]	a [mm]	b [mm]	c [mm]	Tömeg [g]
422-230-30	0 - 25	±3	A típus	65.6	12,5	11	31	365
422-260-30	0 - 25	±3	B típus	65.6	12,5	11	31	365
422-270-30	0 - 25	±3	C típus	65.6	12,5	11	31	365
422-271-30	0 - 25	±3	D típus	65.6	12,5	11	31	365
422-231-30	25 - 50	±3	A típus	90.7	12,6	12,2	50	565
422-261-30	25 - 50	±3	B típus	90.7	12,6	12,2	50	565
422-232-30	50 - 75	±3	A típus	105.3	13,5	14,1	57	465
422-233-30	75 - 100	±4	A típus	132.8	16	16,7	76	580



0-50 mm



50-100 mm

Funkciók	Sorozat 422
ORIGIN	●
ZERO/ABS	●
Auto kikapcsolás (< 20 perc)	●
Riasztás alacsony felszültségnél	●
Zárolás funkció	●
Adatkimenet	●
HOLD	●

Specifikáció

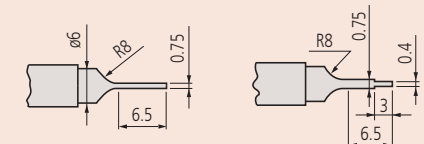
Pontosság	Lásd a specifikációs listát (kvantilis hiba nélkül)
Felbontás	0,001 mm
Skála	Skáladob és hüvely matt krómozású, Ø 18 mm
Mérőorsó	ø 6,35 mm, orsó menetemelkedés 0,5 mm, orsózárrel
Mérőerő	3-8 N
Elem élettartam	kb. 2,4 év
Szállítva	Dobozban, 25 mm-től beállító etalonnal, kulccsal, 1 db elemmel szállítjuk

Külön tartozék

No.	Leírás
05CZA662	DIGIMATIC jelkábel adatgombbal (1 m), 1m, Micrometer Type
05CZA663	DIGIMATIC jelkábel adatgombbal (2 m), 2m, Micrometer Type
06AFM380B	Jelkábel 2M USB, mikrométerhez (A)
264-622	U-WAVE fit, IP67 védett típus, Adó egység mikrométerekhez
264-623	U-WAVE fit, Hangjelzős típus, Adó egység mikrométerekhez
02AZF310	Adapter, U-Wav fit, IP-védett modell

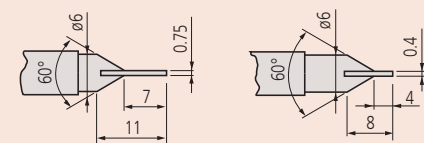
Tartozékok

No.	Leírás
938882	SR-44 elem



A-típus (edzett acél)

B-típus (edzett acél)



C-típus (keményfém)

D-típus (keményfém)