

	Sorozat 342 / 112	
	342-271-30	342-451-20
Funkciók		
ORIGIN	●	●
ZERO/ABS	●	●
ON/OFF	●	●
Auto kikapcsolás (< 20 perc)	●	●
Riasztás alacsony felszültségnél	●	●
Zárolás funkció	●	●
Adatkimenet	●	●
HOLD	●	●

Specifikáció

Pontosság	Lásd a specifikációs listát (kvantilis hiba nélkül)
Síklapúság	0,001 mm
Felbontás	0,001 mm
Mérőerő	3-8 N 4-6 (342-451-20) N
Skála	Skáladob és a hüvely matt krómozású, Ø 18 mm (342-271-30, 112-401)
Mérési felület	Edzett és köszörült
Mérőorsó	Orsórögzítővel, Ø 6,35 mm, menetemelkedés 0,5 mm (342-271-30, 112-401) orsórögzítő nélkül Ø 6,35 mm, menetemelkedés 10 mm (342-451-20)
Elem élettartam	Kb. 2,4 év (342-271-30), 5 év normál használatnál (342-451-20)
Szállítva	Dobozban, 1 db elemmel szállítjuk.

Külön tartozék

No.	Leírás
05CZA662	DIGIMATIC jelkábel adatgombbal (1 m), 1m, Micrometer Type
05CZA663	DIGIMATIC jelkábel adatgombbal (2 m), 2m, Micrometer Type
06AFM380B	Jelkábel 2M USB, mikrométerhez (A)
264-622	U-WAVE fit, IP67 védett típus, Adó egység mikrométerekhez
264-623	U-WAVE fit, Hangjelzős típus, Adó egység mikrométerekhez
02AZF310	Adapter, U-Wav fit, IP-védett modell
02AZD880G	U-WAVE-T, Hangjelzős típus, Adó egység
02AZD730G	U-WAVE-T, IP67 védett típus, Adó egység
02AZD790B	U-WAVE T adatkábel, Adatgombbal a normál és beépíthető mikrométerekhez

02AZD880G, 02AZD730G, 02AZD790B
Vezeték nélküli rendszer a 342-451-20-hoz



Hullámmagasság-mérő mikrométer

Sorozat 342 / 112

Krimp magasság mérő mikrométer, lapos ülékkel és hegyes orsóval, a következő előnyöket biztosítja:

- Lehetővé teszi az elektromos érintkezők krimp magasságának mérését.
- Kiemelkedő pontosság és olajálló anyag, amelyet minden műanyag alkatrészhez használnak
- A kiváló víz- és porállóságú mikrométer olyan megmunkálási környezetekben használható, ahol fröccsenő hűtőfolyadék van ki-téve.



112-401



342-271-30



342-451-20

Metrikus

Analog model

No.	Tartomány [mm]	Pontosság [µm]	Tömeg [g]
112-401	0 - 25	±3	165

Metrikus

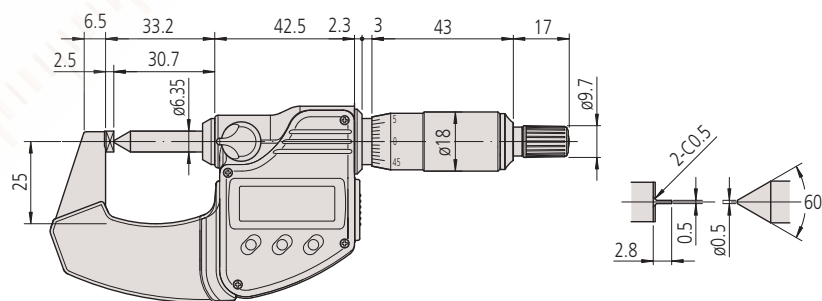
Digital model

No.	Tartomány [mm]	Pontosság [µm]	Tömeg [g]
342-271-30	0 - 25	±3	270

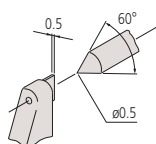
Metrikus

Quickmike

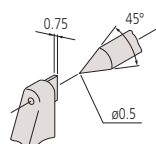
No.	Tartomány [mm]	Pontosság [µm]	Tömeg [g]
342-451-20	0 - 15	±3	270



342-271-30



342-271-30
112-401



342-451-20