

Hegyesvégű mikrométer

Sorozat 112

Hegyesvégű mikrométer hornyok, lépcsők méréséhez.

Jellemzői:

- Hegyes ülék és orsó.
- Hornyok, lépcsők, és hasonló feladatokra



112-201

Metrikus

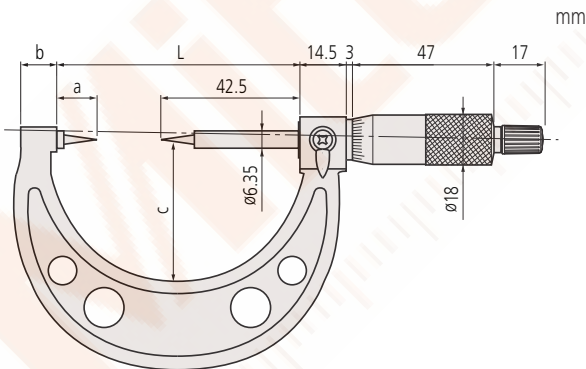
Keményfém csúcs

No.	Tartomány [mm]	Pontosság [μm]	Pont	L coll [mm]	a [mm]	b [mm]	c [mm]	Tömeg [g]
112-165	0 - 25	±3	15°	55.3	12,8	10	38	205
112-213	0 - 25	±3	30°	55.3	12,8	10	38	205
112-166	25 - 50	±3	15°	80.3	12,8	12	49	305
112-214	25 - 50	±3	30°	80.3	12,8	12	49	305
112-167	50 - 75	±3	15°	105.3	12,8	14	60	370
112-215	50 - 75	±3	30°	105.3	12,8	14	60	370
112-168	75 - 100	±4	15°	132.8	15,3	17	79	500
112-216	75 - 100	±4	30°	132.8	15,3	17	79	500

Metrikus

Edzett acél csúcs

No.	Tartomány [mm]	Pontosság [μm]	Pont	L coll [mm]	a [mm]	b [mm]	c [mm]	Tömeg [g]
112-153	0 - 25	±3	15°	55.3	12,8	10	38	205
112-201	0 - 25	±3	30°	55.3	12,8	10	38	205
112-154	25 - 50	±3	15°	80.3	12,8	12	49	305
112-202	25 - 50	±3	30°	80.3	12,8	12	49	305
112-155	50 - 75	±3	15°	105.3	12,8	14	60	370
112-203	50 - 75	±3	30°	105.3	12,8	14	60	370
112-156	75 - 100	±4	15°	132.8	15,3	17	79	500
112-204	75 - 100	±4	30°	132.8	15,3	17	79	500

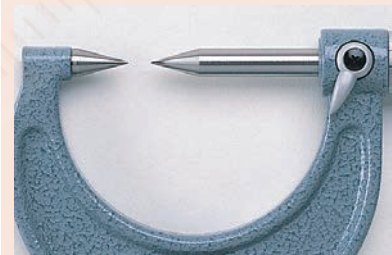
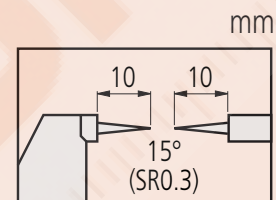


Specifikáció

Pontosság	Lásd a specifikációs listát
Síklapúság	0,001 mm
Skála	Skáladob és hüvely matt krómozású, Ø 18 mm
Mérési felület	Keményfém csúcsos orsó, csúcssugar 0,3 mm
Mérőorsó	Orsó menetemelkedés 0,5 mm, orsórögzítővel
Mérőerő	3-8 N
Szállítva	Dobozban, 25 mm-től beállító etalonnal, kulccsal



Csúcsszög: 15°



Csúcsszög: 30°

