

Digimatic hegyesvégű mikrométer



Funkciók	Sorozat 342
ORIGIN	●
ZERO/ABS	●
Auto kikapcsolás (< 20 perc)	●
Riasztás alacsony felszültségnél	●
Zárolás funkció	●
Adatkimenet	●

Specifikáció

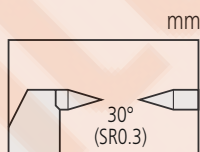
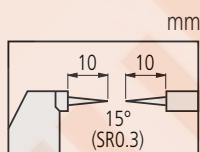
Pontosság	Lásd a specifikációs listát (kvantilis hiba nélkül)
Felbontás	0,001 mm
Skála	Skáladob és a hüvely matt krómozású, Ø 18 mm
Mérési felület	Hegyesvégű orsó és ülék keményfémből, csúcsugár 0,3 mm
Mérőorsó	orsórögzitővel, ø 6,35 mm, menetemelkedés 0,5 mm
Mérőerő	3-8 N
Elem élettartam	kb. 2,4 év
Szállítva	Dobozban, 25 mm-től beállító etalonnal, kulccsal, és elemmel szállítjuk.

Külön tartozék

No.	Leírás
05CZA662	DIGIMATIC jelkábel adatgombbal (1 m), 1m, Micrometer Type
05CZA663	DIGIMATIC jelkábel adatgombbal (2 m), 2m, Micrometer Type
06AFM380B	Jelkábel 2M USB, mikrométerhez (A)
264-622	U-WAVE fit, IP67 védett típus, Adó egység mikrométerekhez
264-623	U-WAVE fit, Hangjelzős típus, Adó egység mikrométerekhez
02AZF310	Adapter, U-Wav fit, IP-védett modell

Tartozékok

No.	Leírás
938882	SR-44 elem



Sorozat 342

Hegyesvégű mikrométer speciális kivitelben jellemzői:

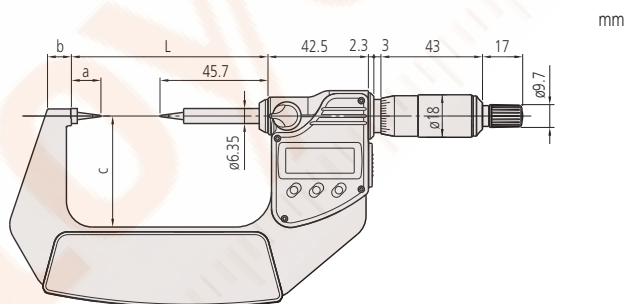
- Hegyes orsóvéggel
- Hornyok, lépcsők stb. hatékony méréshez.



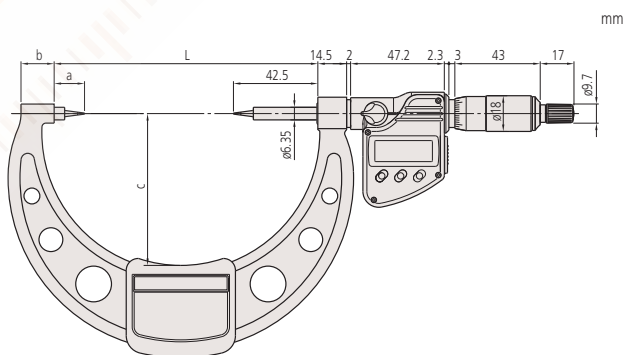
342-251-30

Metrikus

No.	Tartomány [mm]	Pontosság [µm]	L coll [mm]	a [mm]	b [mm]	c [mm]	Pont	Tömeg [g]
342-251-30	0 - 25	±2	58.2	12,5	7,3	32	15°	330
342-261-30	0 - 25	±2	58.2	12,5	7,3	32	30°	330
342-252-30	25 - 50	±2	83.2	12,5	10,1	47	15°	470
342-262-30	25 - 50	±2	83.2	12,5	10,1	47	30°	470
342-253-30	50 - 75	±2	108.2	12,5	11,5	60	15°	625
342-263-30	50 - 75	±2	108.2	12,5	11,5	60	30°	625
342-254-30	75 - 100	±3	132.8	15,3	16,7	76	15°	565
342-264-30	75 - 100	±3	132.8	15,3	16,7	76	30°	565



0-75 mm



75-100 mm