

Digimatic tárcsás mikrométer nem-forgó orsóval

Sorozat 169

A tárcsás mikrométer nem-forgó orsóval széles körű alkalmazhatósággal.

Jellemzői:

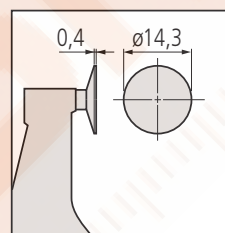
- Nem-forgó orsóval és tárcsa mérőfelülettel.
- Filc, gumi, karton és szövet méréséhez.



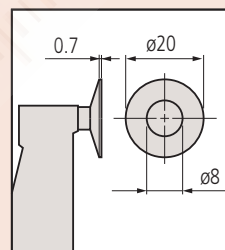
169-201

Metrikus

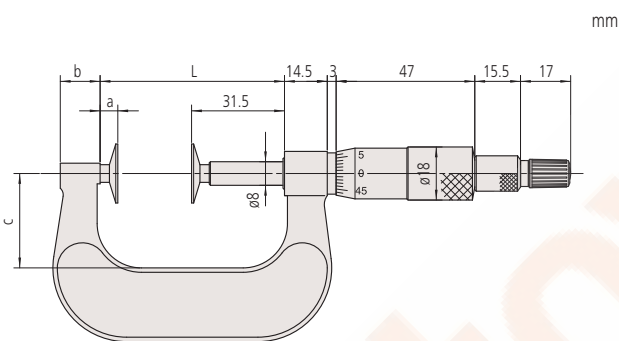
No.	Tartomány [mm]	Pontosság [μm]	Síklapúság	Síklapúság	Párhuzamosság	L coll [mm]	a [mm]	b [mm]	c [mm]	Tömeg [g]
169-101	0 - 25	±4	0,01 mm	1 μm	3 μm	37,5	6	13,5	25	230
169-201	0 - 25	±4	0,01 mm	1 μm	4 μm	37,5	6	13,5	25	230
169-202	25 - 50	±4	0,01 mm	1 μm	4 μm	62,5	6	13,5	32	280
169-205	50 - 75	±6	0,01 mm	1 μm	6 μm	87	5,5	13	49	315
169-207	75 - 100	±6	0,01 mm	1 μm	6 μm	112	5,5	13	63	400



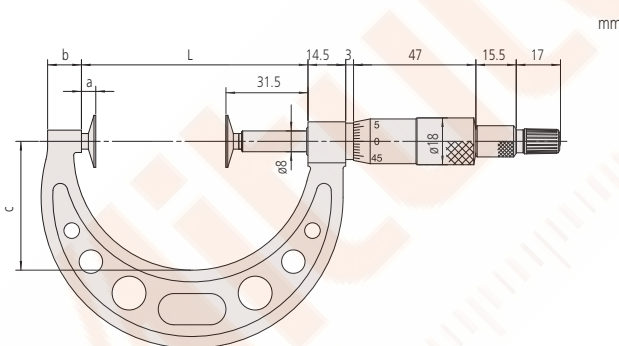
Körkörös mérőfelülettel
169-101/103



Gyűrűs mérőfelülettel



0-50 mm



50-100 mm