

Tárcsás mikrométer nem-forgó orsóval

Sorozat 369

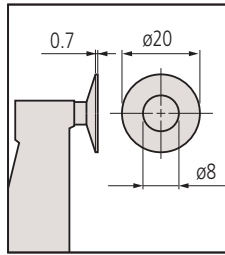
Digimatic tárcsás mikrométer széles alkalmazhatósági körrel.

Jellemzői:

- Nem-forgó orsóval és tárcsa mérőfelülettel.
- Filc, gumi, karton és szövet stb. mérésére.

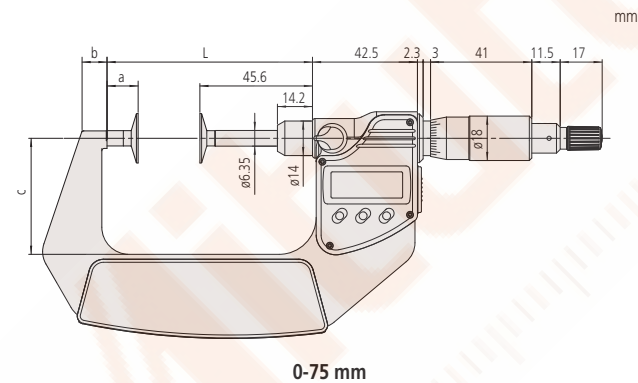


369-250-30

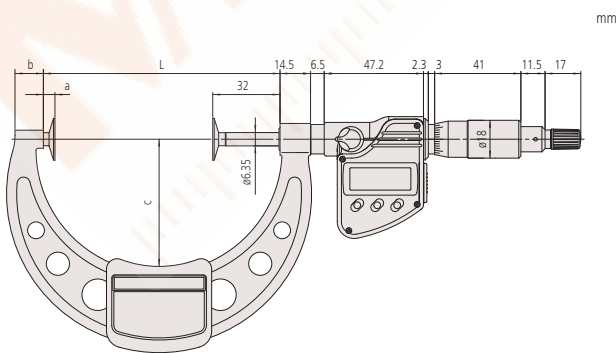


Metrikus

No.	Tartomány [mm]	Pontosság [μm]	Síklopúság	Párhuzamosság	L coll [mm]	a [mm]	b [mm]	c [mm]	Tömeg [g]
369-250-30	0 - 25	±4	1 μm	4 μm/0,00016" - modellekhez 50 mm/2"-ig 6 μm/0,00024" - 50 mm/2" feletti modellekhez	58.5	12,9	7	32	340
369-251-30	25 - 50	±4	1 μm	4 μm/0,00016" - modellekhez 50 mm/2"-ig 6 μm/0,00024" - 50 mm/2" feletti modellekhez	83.5	12,9	9,8	47	480
369-252-30	50 - 75	±6	1 μm	4 μm/0,00016" - modellekhez 50 mm/2"-ig 6 μm/0,00024" - 50 mm/2" feletti modellekhez	108.5	12,9	11,2	60	635
369-253-30	75 - 100	±6	1 μm	4 μm/0,00016" - modellekhez 50 mm/2"-ig 6 μm/0,00024" - 50 mm/2" feletti modellekhez	112.5	5,5	13,5	60	775



0-75 mm



75-100 mm

Funkciók	Sorozat 369
ORIGIN	●
ZERO/ABS	●
Auto kikapcsolás (< 20 perc)	●
Riasztás alacsony felszültségnél	●
Zárolás funkció	●
Adatkimenet	●
HOLD	●

Specifikáció

Pontosság	Lásd a specifikációs listát (kvantilis hiba nélkül)
Felbontás	0,001 mm
Skála	Skáladob és hüvely matt krómozású, Ø 18 mm
Mérőorsó	Orsó menetemelkedés 0,5 mm, orsórögzítővel
Mérhető modul	0,5-6
Mérőerő	3-8 N
Elem élettartam	kb. 2,4 év
Szállítva	Dobozban, 25 mm-től beállító etalonnal, kulccsal, 1 db elemmel szállítjuk

Külön tartozék

No.	Leírás
05CZA662	DIGIMATIC jelkábel adatgombbal (1 m), 1m, Micrometer Type
05CZA663	DIGIMATIC jelkábel adatgombbal (2 m), 2m, Micrometer Type
06AFM380B	Jelkábel 2M USB, mikrométerhez (A)
264-622	U-WAVE fit, IP67 védett típus, Adó egység mikrométerekhez
264-623	U-WAVE fit, Hangjelzős típus, Adó egység mikrométerekhez
02AZF310	Adapter, U-Wav fit, IP-védett modell

Tartozékok

No.	Leírás
938882	SR-44 elem

