

Menetmérő mikrométer

Specifikáció

Pontosság	$\pm(2+L/75) \mu\text{m}$ L = max. tartomány (mm)
Síklapúság	0,01 mm
Szállítva	Dobozban, 25 mm-től beállító etalonnal, kulccsal szállítjuk.



Sorozat 125

Menetmérő fix üléses mikrométer jellemzői:

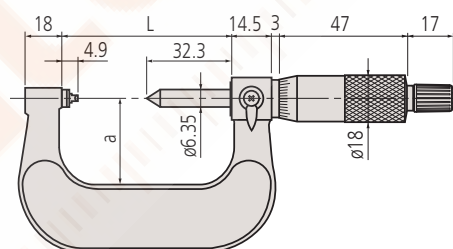
- Fix ülékkel
- Közvetlenül a menetköz és átmérő méréséhez, nincs szükség átszámításra.



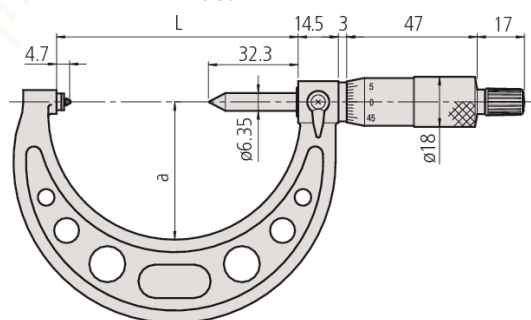
125-103

Metrikus

No.	Tartomány [mm]	Mérhető menettípus (Metrikus/coll)	L coll [mm]	a [mm]	Tömeg [g]
125-101	0 - 25	0,4-0,5 mm	37,2	25	200
125-102	0 - 25	0,6-0,9 mm	37,2	25	200
125-103	0 - 25	1-1,75 mm	37,2	25	200
125-104	0 - 25	2-3 mm	37,2	25	200
125-105	0 - 25	3,5-5 mm	37,2	25	200
125-106	25 - 50	0,4-0,5 mm	62,2	32	250
125-107	25 - 50	0,6-0,9 mm / 44-28 TPI	62,2	32	250
125-108	25 - 50	1-1,75 mm	62,2	32	250
125-109	25 - 50	2-3 mm	62,2	32	250
125-110	25 - 50	3,5-5 mm	62,2	32	250
125-111	50 - 75	0,6-0,9 mm	87	49	260
125-112	50 - 75	1-1,75 mm	87	49	260
125-113	50 - 75	2-3 mm	87	49	260
125-114	50 - 75	3,5-5 mm	87	49	260
125-115	50 - 75	5,5-7 mm	87	49	260
125-116	75 - 100	0,6-0,9 mm	112	63	330
125-117	75 - 100	1-1,75 mm	112	63	330
125-118	75 - 100	2-3 mm	112	63	330
125-119	75 - 100	3,5-5 mm	112	63	330
125-120	75 - 100	5,5-7 mm	112	63	330



0-50 mm



50-100 mm