

Menetmérő mikrométerek cserélhető betéttel

Specifikáció

Pontosság	Lásd a specifikációs listát
Skála	Skáladob és hüvely matt krómozással, $\varnothing 18$ mm
Osztás	0,01 mm
Mérőorsó	Orsó menetemelkedés 0,5 mm, orsórögztítővel
Mérőerő	5-10 N
Szállítva	Dobozzal, beállító etalonnal (60°) (25 mm-től fölfelé), kulccsal Cserélhető ülékek/orsósúcs nem alaptartozék

Alaptartozékok

No.	Leírás
167-261	Beállító etalon, 60°, Hossz: 25 mm
167-262	Beállító etalon, 60°, Hossz: 50 mm
167-263	Beállító etalon, 60°, Hossz: 75 mm
167-264	Beállító etalon, 60°, Hossz: 100 mm
167-265	Beállító etalon, 60°, Hossz: 125 mm
167-266	Beállító etalon, 60°, Hossz: 150 mm
167-267	Beállító etalon, 60°, Hossz: 175 mm
167-268	Beállító etalon, 60°, Hossz: 200 mm
167-269	Beállító etalon, 60°, Hossz: 225 mm
167-270	Beállító etalon, 60°, Hossz: 250 mm
167-271	Beállító etalon, 60°, Hossz: 275 mm

Külön tartozék

No.	Leírás
167-272	Beállító etalon, 55°, Hossz: 25 mm
167-273	Beállító etalon, 55°, Hossz: 50 mm
167-274	Beállító etalon, 55°, Hossz: 75 mm
167-275	Beállító etalon, 55°, Hossz: 100 mm
167-276	Mérőbetétek, 55°, Hossz: 125 mm
167-277	Beállító etalon, 55°, Hossz: 150 mm
167-278	Beállító etalon, 55°, Hossz: 175 mm
167-279	Beállító etalon, 55°, Hossz: 200 mm
167-280	Beállító etalon, 55°, Hossz: 225 mm

Sorozat 126

Digimatic menetmérő mikrométer opcionális, cserélhető ülék/orsósúccsal metrikus/unified és Whitworth menetek középátmérő méréséhez.

A metrikus (unified) 60°-os beállító etalon minden modellhez tartozik, kivéve a 0-tól mérő modelleket.



126-125 opcionális tartozékokkal

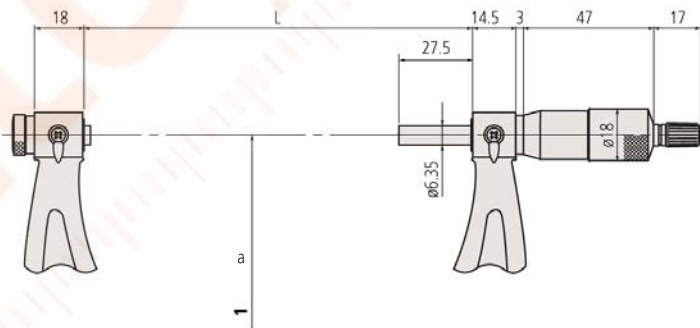


Cserélhető ülék/orsóbetét párok

Metrikus

No.	Tartomány [mm]	Pontosság [μ m]	L coll [mm]	a [mm]	Tömeg [g]
126-125	0 - 25	± 4	39.5	25	240
126-126	25 - 50	± 4	64.5	32	290
126-127	50 - 75	± 4	90	45	390
126-128	75 - 100	± 5	115.6	65	450
126-129	100 - 125	± 5	140.6	79	530
126-130	125 - 150	± 5	165.6	93	620
126-131	150 - 175	± 6	190.5	105	730
126-132	175 - 200	± 6	214.5	118	860
126-133	200 - 225	± 6	240.5	131	1030
126-134	225 - 250	± 7	265.5	144	1200
126-135	250 - 275	± 7	290.5	156	1370
126-136	275 - 300	± 7	314.5	169	1540

mm



Ülék/tapintósúcs pár