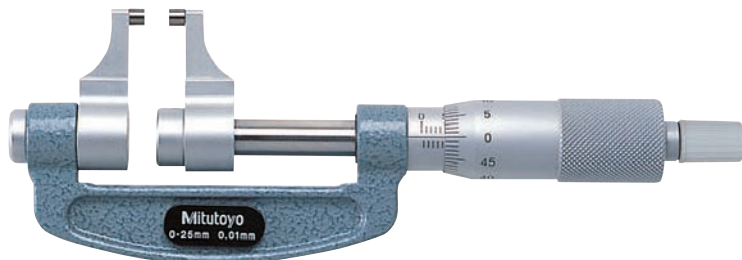


Mérőcsőrös mikrométer

Sorozat 143

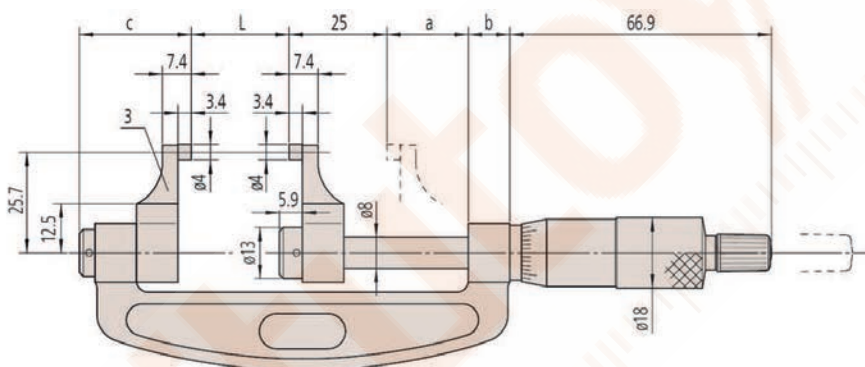
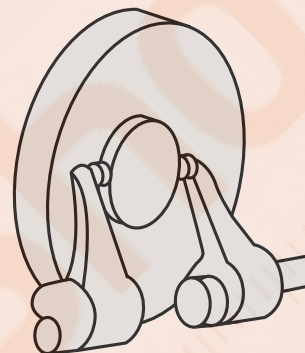
Mérőcsőrös mikrométer speciális kialakítással kis helyigénnyel.



143-101

Metrikus

No.	Tartomány [mm]	Pontosság [μm]	Síklapúság	L coll [mm]	a [mm]	b [mm]	c [mm]	Tömeg [g]
143-101	0 - 25	±5	0,3 μm	59.8	20,3	11,1	28,6	210
143-102	25 - 50	±6	0,3 μm	84.8	20,3	11,1	28,6	230
143-103	50 - 75	±7	0,3 μm	109.8	20,3	11,1	28,6	280
143-104	75 - 100	±8	0,3 μm	134.8	20,3	11,1	28,6	330
143-105	100 - 125	±9	0,3 μm	159.8	20,3	11,1	28,6	400
143-106	125 - 150	±9	0,3 μm	125	20,3	11,1	28,6	450
143-107	150 - 175	±10	0,3 μm	209.8	20,3	11,1	28,6	520
143-108	175 - 200	±10	0,3 μm	234.8	20,3	11,1	28,6	600
143-109	200 - 225	±11	0,3 μm	255.8	16,3	15	32,5	690
143-110	225 - 250	±11	0,3 μm	225	16,3	15	32,5	790
143-111	250 - 275	±12	0,3 μm	305.8	16,3	15	32,5	900
143-112	275 - 300	±12	0,3 μm	330.8	16,3	15	32,5	920



Specifikáció

Pontosság	Lásd a specifikációs listát
Síklapúság	0,01 mm
Skála	Skáladob és hüvely matt krómozású, Ø 18 mm
Mérési felület	Keményfém betét, köszörült, finomleppelt
Mérőorsó	Ø 6,35 mm, menetemelkedés 0,5 mm
Párhuzamosság	(3+L/75) μm, L = max. tartomány (mm) [.00012" +.00004(L/3)]" L = max. tartomány (coll)
Mérőerő	1-6 N
Szállítva	Dobozban, 25 mm-től beállító etalonnal, kulccsal