

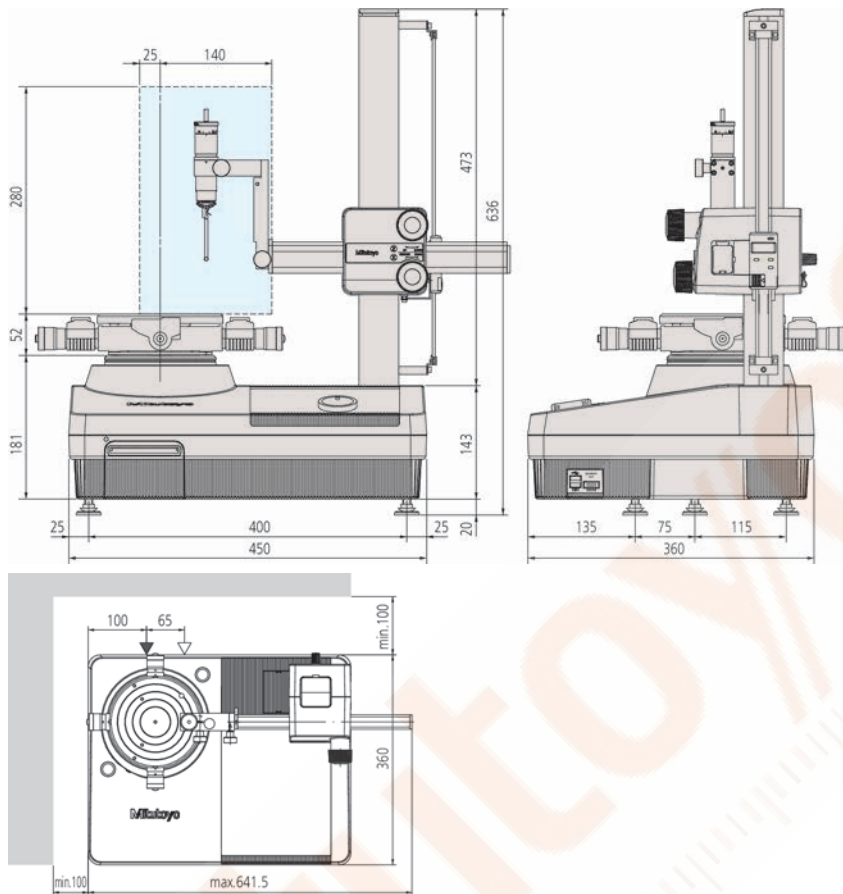
Roundtest RA-120 és 120P

Sorozat 211 - Köralakvizsgáló berendezés

Ez egy kompakt köralakmérő DAT (Digital Adjustment Table) funkcióval
Az RA-120 és RA-120P az alábbi előnyöket kínálja:

A forgóasztal központosítása egyszerűen a digitális kijelző segítségével, így ez a nehéz feladat könnyen és gyorsan elvégezhető még egy gyakorlatlan gépkezelő számára is, ezen a négy egyszerű lépésen keresztül:

1. Előzetes mérés két keresztmetszetben.
2. Központosítási és szintezési értékek megjelennek a képernyőn.
3. A megadott értékek beállítása a körasztalon található mikrométerek segítségével.
4. Központosítás és a szintezés kész. Központosítási tartomány: ± 3 mm
Szintezési tartomány: $\pm 1^\circ$



No.	Modell	Max. mdb \varnothing [mm]	Max. tapintási \varnothing [mm]	Max. körasztal terhelés [kg]
211-542D	RA-120P D.A.T funkcióval	440	280	25
211-544D	RA-120P mechanikus körasztallal	440	280	25
211-544E	RA-120 mechanikus körasztallal	440	280	
211-545D	RA-120P D.A.T funkcióval	440	280	25
211-545E	RA-120P D.A.T funkcióval	440	280	
211-547D	RA-120P mechanikus körasztallal	440	280	25
211-547E	RA-120P mechanikus körasztallal	440	280	

További specifikációk

Külön tartozékok További opcionális és alaptartozékok a későbbi fejezetben találhatóak.

Külön tartozékok

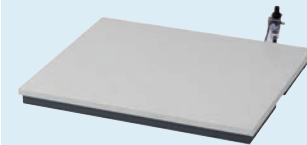
No.	Leírás
12AAH320	X-tengely ütköző
211-013	Rezgéscsillapító állvány
211-014	Háromfás tokmány (Külső: 2-78 mm, Belső: 25-68 mm), OD: 2-78mm, ID: 25-68mm
211-016	Referencia félgömb
211-031	Mini tokmány Külső: 1-1,5 mm, OD: 0,1-1,5mm
211-032	Gyorstokmány Külső: 1-79 mm, Belső: 16-79 mm, OD: 1-79mm, ID: 16-69 mm
211-045	Nagyítás ellenőrző készülék, for Roundtest
211-061	Tokmány (Külső: 0,5-10mm)
356038	Kiegészítő asztal alacsony mdb-hez, for Roundtest
997090	Mérőhasáb készlet kalibráláshoz, for Roundtest

Tartozékok

No.	Leírás
12AAH181	Nyomtatópapír (10 tekercs)



211-016



211-013



Z-tengely útmérő (opcionális)



X-tengely stop



Szkennelje be a QR kódot mobil eszközével és nézze meg termékvideóinkat a YouTube-on.