

# Surftest SJ-210



Standard

R-típus

S-típus

## Sorozat 178 - Hordozható felületi érdességmérő készülék

### SJ-210R - R-előtoló egységgel

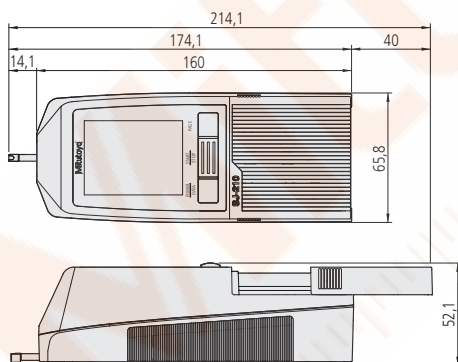
- A mérés megkezdése előtt a tapintó nincs kontaktusban a mérőfelülettel. A start gomb megnyomáskor kerül a tapintó finom süllyesztő mozgással rávezetésre a felületre. A visszamozgás során a tapintó újból a kiinduló pozícióba kerül visszamozgatásra.

### SJ210S - S-előtoló egység

- Speciális mérési feladatokhoz került kifejlesztésre, ahol a mérési irány keresztirányú, azaz merőleges a normál irányra.



SJ-210



Méreték



178-029 (SJ-210 készülékkel)

## További specifikációk

Külön tartozékok Egyéb opcionális es alaptartozékokat lásd később.

## Külön tartozék

No.	Leírás
02AZD790D	U-WAVE-T csatlakozó kábel, Lapos 10-pin típus
06AFM380D	USB Input Tool Direct (Digimatic USB), kábel, Lapos 10-pin típus, 2 m
12AAA221	Adapter mágneses állványhoz, (A)
12BAA303	Hosszabbító Kábel (1m), for Surftest SJ-210
178-029	Gránitállvány (12AAA221 SJ-210/310 készülékekhez), (A)
178-033	Készülék hengeres felület méréshez, for Surftest SJ-210 / SJ-310
178-034	Készülék univerzális méréshez
178-035	Készülék belső átmérőméréshez
178-230-2	Standard előtolóegység 17,5 mm, for SJ-210 / SJ-310 series
178-233-2	S-típusú előtolóegység 5,6 mm, for SJ-210 / SJ-310 series
178-235	R-típusú előtolóegység 17,5 mm, for SJ-210 / SJ-310 series
936937	Digimatic kábel, Lapos 10-pin típus, 1 m
965014	Adatkábel, 2 m

\*12AAA221 szükséges az SJ-210 / SJ-310-hez



Billentyű védő fedél nyitva



Hátulnézet