

PH-A14 profilprojektor

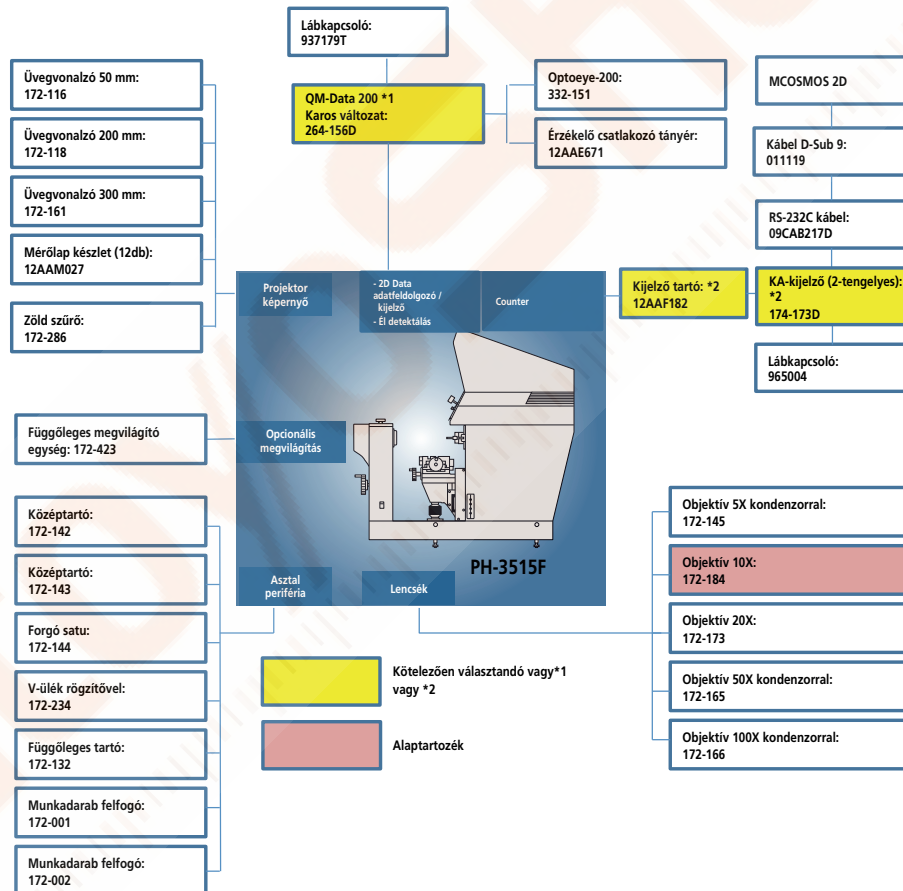
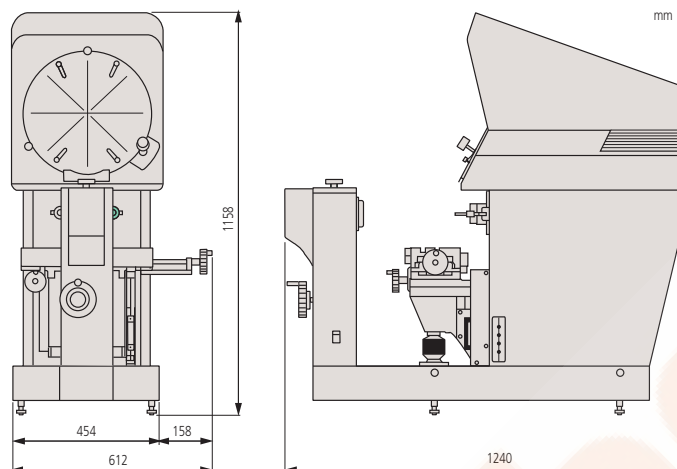
Alaptartozékok

No.	Leírás
172-011	Objektív 10X, PH-A14 profilprojektorhoz
512305	Halogén izzó (24V, 150W), 24V/150W

Külön tartozék

No.	Leírás
174-183D	KA-kijelző 2 tengelyes
172-013	Objektív 50X, PH-A14 profilprojektorhoz
172-012	Objektív 20X, PH-A14 profilprojektorhoz
172-014	Objektív 100X, PH-A14 profilprojektorhoz
172-116	Standard skála, 50 mm
172-118	Leolvasó skála, 200 mm
172-286	Szűrő, zöld szűrő
172-143	Rögzítő, Középtartó
172-144	Forgó satu, (Max. mdb ø60 mm)
172-234	V-ülék rögzítővel, (Max. mdb ø50 mm)
172-132	Rögzítő, függőleges tartó
172-161	Leolvasó skála, 300 mm
172-001	Támaszték, egyenes fogazáshoz
172-002	Támaszték, sikkerekhez
172-142	Középtartó
011534	Tisztító optikához
332-151	Sensor, (A)
12AAE671	Érzékelő csatlakozó tányér ø250 - ø350 mm, Optoeye-200 Attachment A, 250-350 mm
264-156D	QM-Data 200 karos kivitel, (A)
12AAF182	Digitális kijelző tartó, PV-5110 (A)

Sorozat 172 - Tartozékok/Méreték



Modell	PH-A14
No.	172-810-20D 172-810-20E
XY asztal [mm]	203 x 102
XY asztal [mm]	203 x 102
Mérési mód	Útmérő rendszer
Mérési mód	Útmérő rendszer
XY asztal felső méret [mm]	407 x 153
Max asztalterhelés [kg]	45
Megjegyzés	Szükséges kiegészítők 264-156E vagy 174-183E és 12AAF182.