

# PJ-A3000 profilprojektor

## Alaptartozékok

No.	Leírás
172-202	Objektív 10X
383876	Védő tok, Vinyl cover for PJ-3010F projector
512305	Halogén izzó (24V, 150W), 24V/150W

## Külön tartozék

No.	Leírás
172-116	Standard skála, 50 mm
172-160-3	Zöld szűrő
172-161	Leolvasó skála, 300 mm
172-197	Billenthető központi tartó
172-203	Objektív, 20X
172-204	Objektív, 50X
172-207	Objektív, 100X
172-229	Tükör felső megvilágításhoz, 10x (PJ-A3000)
172-230	Tükör felső megvilágításhoz, 12x (PJ-A3000)
172-378	V-ülék rögzítővel, (Max. mdb ø25 mm)
176-107	Rögzítő / rögzítő anyag, Tartó rögzítővel
172-118	Leolvasó skála, 200 mm
172-160-2	Zöld szűrő
176-105	Rögzítő / rögzítő anyag, Billenthető központi tartó
999678D	Készülék adapterhez
512305	Halogén izzó (24V, 150W), 24V/150W
12AAE671	Érzékelő csatlakozó tányér ø250 - ø350 mm, Optoeye-200 Attachment A, 250-350 mm
332-151	Sensor, (A)
176-106	Forgó asztal 66 mm
172-196	Forgó asztal, 100 mm
172-198	Forgó asztal, 100 mm finomállítóval
264-155D	QM-Data 200, asztali kivitel
264-156D	QM-Data 200 karos kivitel, (A)

176-106 : 150 x 50 mm asztalhoz

172-196 and 172-198 : 100 x 100 és 200 x 100 mm asztalhoz



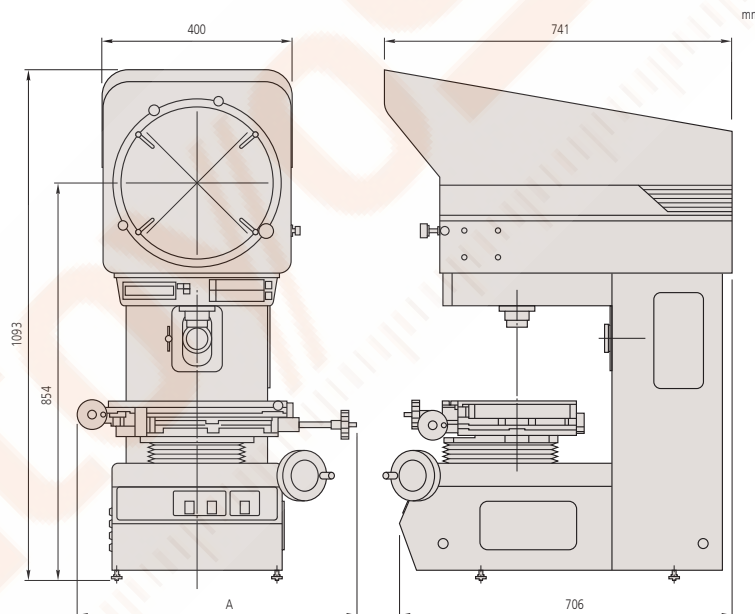
## Sorozat 302 - Metrikus modell

- High cost performance with high degree of operability
- Stage-size selectable standard model with a screen diameter of 300mm
- Built-in digital counter with large characters for good readability

## Metrikus

XY asztal 50 x 50 vagy 150 x 50 vagy 100 x 100 vagy 200 x 100 mm

Modell	PJ-A3005D-50	PJ-A3005F-150	PJ-A3010F-100	PJ-A3010F-200
No.	302-704-1D	302-702-1D	302-703-1D 302-703-1E	302-701-1D 302-701-1E
XY asztal [mm]	50 x 50	150 x 50	100 x 100	200 x 100
XY asztal [mm]	-	-	100 x 100	200 x 100
Mérési mód	Digimatic beépíthető mikrométer	Útmérő rendszer	Útmérő rendszer	Útmérő rendszer
Mérési mód	-	-	Útmérő rendszer	Útmérő rendszer
Gyorsállítás mechanizmus	-	X és Y tengely	X és Y tengely	X és Y tengely
Gyorsállítás mechanizmus	-	-	X és Y tengely	X és Y tengely
XY asztal felső méret [mm]	152 x 152	280 x 152	250 x 250	380 x 250
XY hasznos asztalméret [mm]	82 x 82	185 x 84	142 x 142	266 x 170
Üvegasztal No.	380405	381349	12BAE041	382762
Forgatható funkció	-	-	-	±3°
Forgatható funkció	-	-	-	±3°
Max asztalterhelés [kg]	10	8	10	8
Tömeg kg	107	116	112	140



A = 593 mm : 302-701-1D, A = 446 mm : 302-702-1D  
A = 427 mm : 302-703-1D

