

Külső mikrométer nem-forgó orsóval

Sorozat 406

Nem-forgó orsós mikrométer jellemzői:

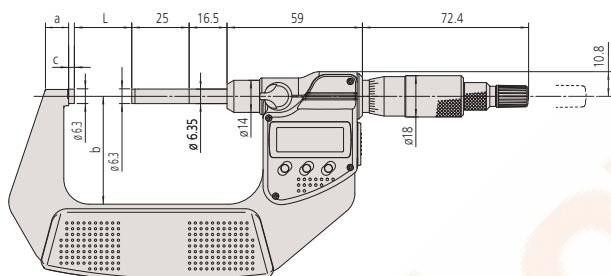
- Nem-forgó orsós elmozdulás
- Racsnival szerelve
- Adatkimenettel rendelkezik



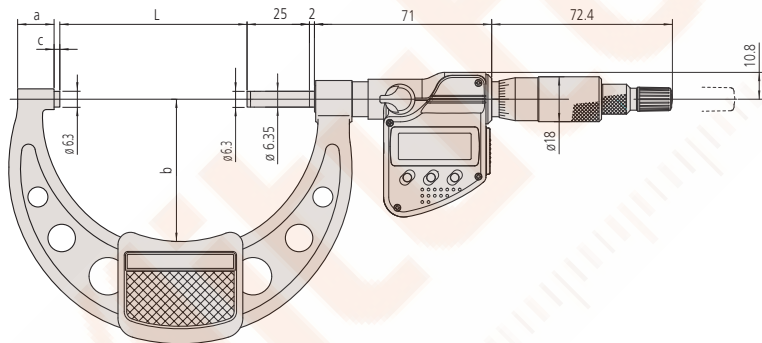
406-250-30

Metrikus

| No. | Tartomány [mm] | Pontosság [μm] | Siklapúság | Párhuzamosság | L coll [mm] | a [mm] | b [mm] | c [mm] | Tömeg [g] |
|------------|----------------|----------------|------------|---------------|-------------|--------|--------|--------|-----------|
| 406-250-30 | 0 - 25 | ±3 | 0,3 μm | 3 μm | 0 | 7 | 32 | 2,8 | 330 |
| 406-251-30 | 25 - 50 | ±3 | 0,3 μm | 3 μm | 25 | 9,8 | 47 | 2,8 | 470 |
| 406-252-30 | 50 - 75 | ±3 | 0,3 μm | 3 μm | 50 | 11,2 | 60 | 2,8 | 625 |
| 406-253-30 | 75 - 100 | ±4 | 0,3 μm | 4 μm | 75 | 14,6 | 57 | 2,3 | 460 |



0 - 75 mm



75 - 100 mm

| Funkciók | Sorozat 406 |
|----------------------------------|-------------|
| ORIGIN | ● |
| ZERO/ABS | ● |
| Auto kikapcsolás (< 20 perc) | ● |
| Riasztás alacsony felszültségnél | ● |
| Zárolás funkció | ● |
| Adatkimenet | ● |
| HOLD | ● |

Specifikáció

| | |
|-----------------|---|
| Pontosság | Lásd a specifikációs listát (kvantilis hiba nélkül) |
| Skála | Skáladob és hüvely matt krómozású, ø 18 mm |
| Felbontás | 0,001 mm |
| Mérési felület | keményfém betét, finomleppelt |
| Mérőorsó | Ø 6,35mm, orsó menetemelkedés 0,5 mm, orsórögztítővel |
| Mérőerő | 3-8 N |
| Elem élettartam | kb. 2,4 év |
| Szállítva | Dobozban, 25 mm-től beállító etalonnal, kulccsal |

Külön tartozék

| No. | Leírás |
|-----------|---|
| 05CZA662 | DIGIMATIC jelkábel adatgombbal (1 m), 1m, Micrometer Type |
| 05CZA663 | DIGIMATIC jelkábel adatgombbal (2 m), 2m, Micrometer Type |
| 06AFM380B | Jelkábel 2M USB, mikrométerhez (A) |
| 264-622 | U-WAVE fit, IP67 védett típus, Adó egység mikrométerekhez |
| 264-623 | U-WAVE fit, Hangjelzős típus, Adó egység mikrométerekhez |
| 02AZF310 | Adapter, U-Wav fit, IP-védett modell |

Tartozékok

| No. | Leírás |
|--------|------------|
| 938882 | SR-44 elem |



U-WAVE fit vezeték nélküli rendszerrel