

Funkciók	Sorozat 293 - Mikrométer készlet
ORIGIN 100 mm-ig	●
ZERO/ABS	●
Auto kikapcsolás (< 20 perc)	●
Riasztás alacsony felszültségnél	●
Zárolás funkció	●
HOLD	●

Specifikáció

Pontosság	Lásd egyedi típusok
Felbontás	0,001 mm
Mérési felület	keményfém betét, köszörült, finomleppelt
Mérőorsó	Orsórögzitővel, Ø 6,35 mm, menetemelkedés 0,5mm
Skála	Skáladob és a hüvely matt krómozású
Párhuzamosság	1µm/.00004" 50mm/2"-ig, 2µm/.00008" 100mm/4"-ig, 3µm/.00012" 175mm/7"-ig, 4µm/.00016" 275mm/11"-ig, 5µm/.0002" 300mm/12"-ig
Mérőerő	5-10 N
Elem élettartam	~ 2,4 év
Szállítva	Dobozban, kulccsal, 1db elemmel, 25 mm-től beállító etalonnal, 50 mm-ig gyári bizonyítvánnyal szállítjuk.

Külön tartozék

No.	Leírás
05CZA662	DIGIMATIC jelkábél adatgombbal (1 m), 1m, Micrometer Type
05CZA663	DIGIMATIC jelkábél adatgombbal (2 m), 2m, Micrometer Type
06AFM380B	Jelkábél 2M USB, mikrométerhez (A)
264-622	U-WAVE fit, IP67 védett típus, Adó egység mikrométerekhez
264-623	U-WAVE fit, Hangjelzős típus, Adó egység mikrométerekhez
02AZF310	Adapter, U-Wav fit, IP-védett modell

Tartozékok

No.	Leírás
938882	SR-44 elem



U-WAVE fit vezeték nélküli rendszerrel

Digimatic mikrométer IP65 metrikus

Sorozat 293 - Mikrométer készlet

IP65 mikrométer kiemelkedő pontosságot kínál, adatkimenettel és anélkül, nagyon robusztus, és a következő előnyöket biztosítja:

- Minden műanyag alkatrész olajálló anyagból van
- Rendkívüli 2,4 éves akkumulátor élettartam
- Kiváló víz- és porállóság lehetővé teszi ezt a mikrométert olyan megmunkálási környezetekben történő felhasználásra, amelyek fröccsenő hűtőfolyadékot tartalmaznak.



csak 0-25 mm
25-50mm

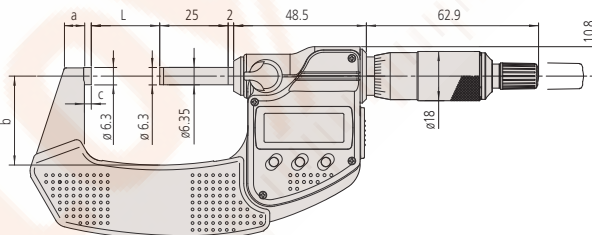


293-963-30

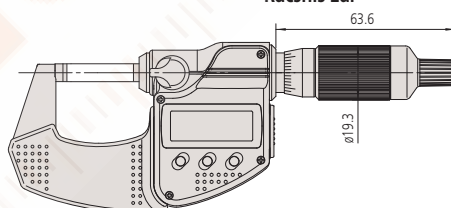
Metrikus

Racsnis készlet

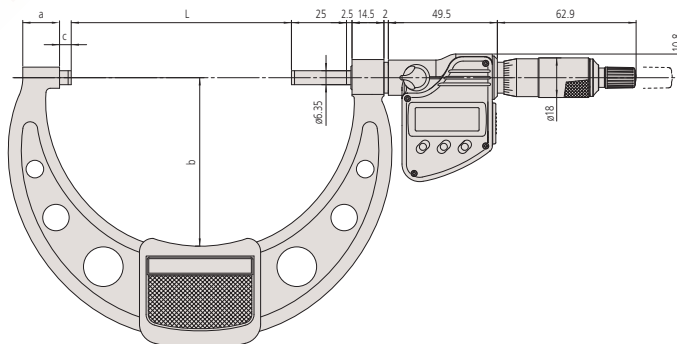
No.	Tartomány [mm]	Síklapúság	Adatkimenet	Tömeg [g]
293-966-30	0 - 50	0,3 µm	●	1030
293-962-30	0 - 75	0,3 µm	●	1640
293-963-30	0 - 100	0,3 µm	●	2725



Racsnis zár



Racsnis dob



Racsnis zár típus 100 mm-től