

Függőleges ABSOLUTE beépíthető tolómérő

ABSOLUTE®

Funkciók	Sorozat 572
ON/OFF	●
Riasztás alacsony felszültségnél	●
Adatkimenet	●
Nullázás	●
ORIGIN	●

Specifikáció

Felbontás	0,01 mm
Pontosság	Lásd a specifikációs listát. (kvantilis hiba nélkül)
Max. sebesség	Korlátlan
Szállítva	1 db elemmel

Külön tartozék

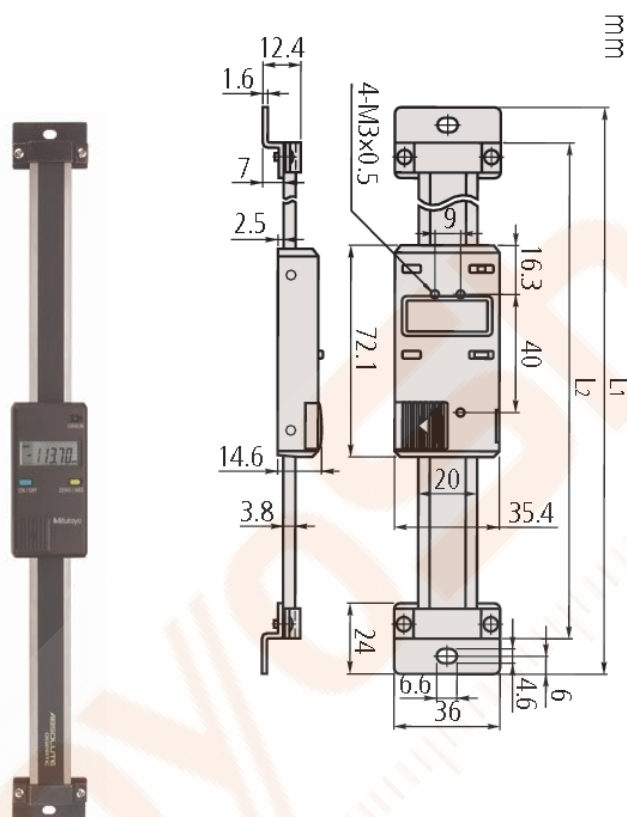
No.	Leírás
959143	Értéktartó egység
905338	Adatkábel (1m), 1m
905409	Adatkábel 2m, 2m
959149	Jelkábel, adatgombbal, 1m
959150	DIGIMATIC jelkábel adatgombbal (2 m), 2m
905689	Jelkábel 1m, 1m
905690	Jelkábel 2m, 2m
905691	Jelkábel 1m jobbos, 1m
905692	Jelkábel 2m jobbos, 2m
905693	Jelkábel 1m balos, 1m
905694	Adatkábel 2m, 2m
06AFM380C	Jelkábel USB (2 m), (A)
02AZD790C	U-WAVE, adatkábel adatgombbal

Tartozékok

No.	Leírás
938882	SR-44 elem

Sorozat 572

- Egyedülálló kapacitív beépíthető tolómérő abszolút skálával.
- Nullázás csak egyszer szükséges, amely a következő elemcseréig tárolásra kerül.
- Nagy kijelző a könnyebb leolvasáshoz.
- Kapacitív abszolút mérőrendszer (szabadalmaztatott).



572-302-10

Metrikus

No.	Tartomány [mm]	Pontosság	L1 [mm]	L2 [mm]	Tömeg [g]
572-300-10	0 - 100	0,03 mm	244	220	250
572-301-10	0 - 150	0,03 mm	294	270	280
572-302-10	0 - 200	0,03 mm	344	320	310
572-303-10	0 - 300	0,04 mm	444	420	370