

# Vízszintes ABSOLUTE beépíthető tolómérő

## Sorozat 572

Egyedülálló kapacitív beépíthető tolómérő abszolút skálával.

- Nullázás csak egyszer szükséges, amely a következő elemcseréig tárolásra kerül.
- Nagy kijelző a könnyebb leolvasáshoz.
- Kapacitív abszolút mérőrendszer (szabadalmaztatott).

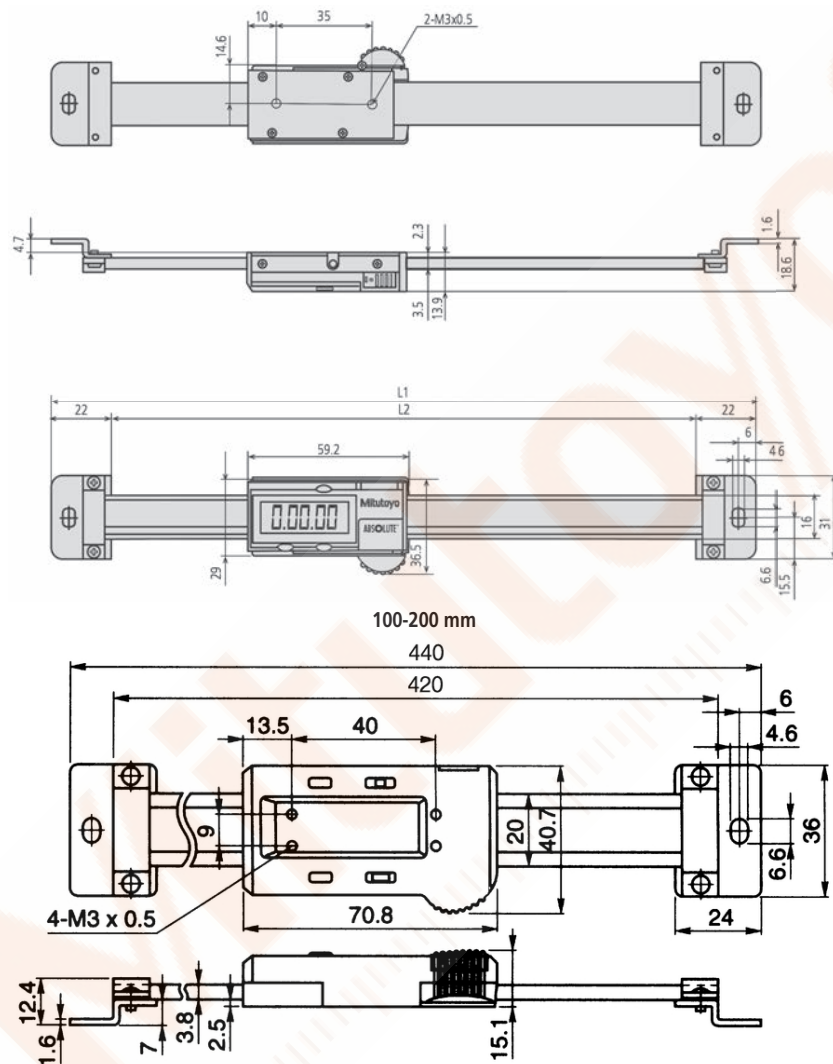
ABSOLUTE®



572-202-30

### Metrikus

No.	Tartomány [mm]	Pontosság	L1 [mm]	L2 [mm]	Tömeg [g]
572-200-30	0 - 100	0,03 mm	209	185	230
572-201-30	0 - 150	0,03 mm	259	235	250
572-202-30	0 - 200	0,03 mm	311	287	270
572-203-10	0 - 300	0,04 mm	444	420	370



Funkciók	Sorozat 572
ON/OFF	●
Riasztás alacsony felszültségnél	●
Adatkimenet	●
Nullázás	●
ORIGIN	●

### Specifikáció

Felbontás	0,01 mm
Pontosság	Lásd a specifikációs listát (kvantilis hiba nélkül)
Max. sebesség	Korlátlan
Szállítva	1 db elemmel

### Külön tartozék

No.	Leírás
905338	Adatkábel (1m), 1m
905409	Adatkábel 2m, 2m
905689	Jelkábel 1m, 1m
905690	Jelkábel 2m, 2m
905691	Jelkábel 1m jobbos, 1m
905692	Jelkábel 2m jobbos, 2m
905693	Jelkábel 1m balos, 1m
905694	Adatkábel 2m, 2m
959143	Értéktartó egység
959149	Jelkábel, adatgombbal, 1m
959150	DIGIMATIC jelkábel adatgombbal (2 m), 2m
02AZD790C	U-WAVE, adatkábel adatgombbal
06AFM380C	Jelkábel USB (2 m), (A)

### Tartozékok

No.	Leírás
938882	SR-44 elem