

Vízszintes ABSOLUTE Coolant Proof IP66 beépíthető tolómérő



Funkciók	Sorozat 572 - Vízszintes
ORIGIN (ABS nullapont)	●
Riasztás alacsony feszültségnél	●
Adatkimenet	●

Specifikáció

Felbontás	0,01 mm
Pontosság	Lásd a specifikációs listát (kvantilis hiba nélkül)
Ismételhetőség	0,01 mm
Max. sebesség	Korlátlan

Külön tartozék

No.	Leírás
05CZA624	DIGIMATIC jelkábel adatgombbal, 1 m
05CZA625	DIGIMATIC jelkábel adatgombbal, 2 m
02AZD790A	U-WAVE, adatgombbal IP tolómérő típus
06AFM380A	USB Input Tool Direct (Digimatic USB), Digi/Digi2, With Data Button IP Caliper Type

Tartozékok

No.	Leírás
938882	SR-44 elem

Sorozat 572 - Vízszintes

Új fejlesztésű mérési módszere (elektromágneses indukció) alkalmassá teszi olajos vagy nedves környezetben való alkalmazásra.

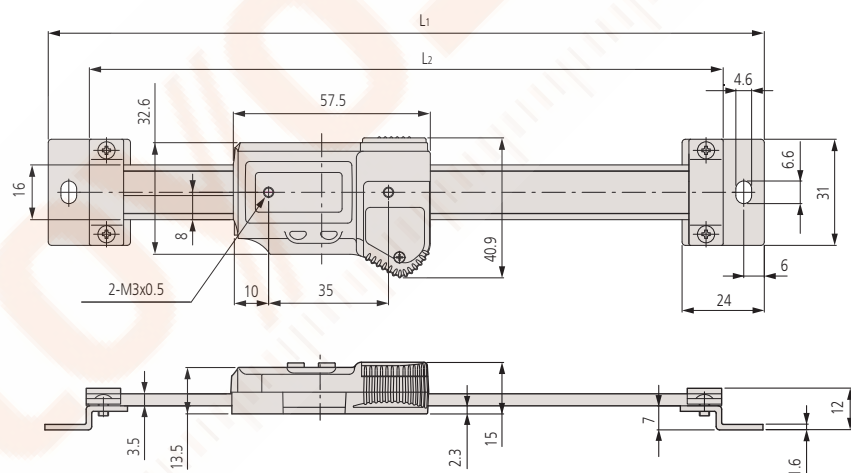
- Speciális kialakítású adatkábele nedvesség elleni védelemmel. Hibamentes mérés még gyors mozgásnál is az ABSOLUTE skálának köszönhetően.
- Egyszeri abszolút nullpont felvétel szükséges, és a Digimatic rendszer máris ettől a ponttól vett elmozdulásokat jeleníti meg.



572-601

Metrikus

No.	Tartomány [mm]	Pontosság	L1 [mm]	L2 [mm]	Tömeg [g]
572-600	0 - 100	0,03 mm	209	185	390
572-601	0 - 150	0,03 mm	259	235	410
572-602	0 - 200	0,03 mm	311	287	430



mm