

Nagypontosságú digitális mikrométer

Sorozat 112

Ez a mikrométer 0,1µm felbontással rendelkezik amely ideális kézi mérőeszköz a nagypontosságú mérések egyszerű és gyors kivitelezéséhez (pl. R & R vizsgálatok). Az ABSOLUTE nagypontosságú mikrométer a következő előnyöket kínálja:

- A Mitutoyo innovatív 0,1 µm felbontású ABS (abszolút) forgó jeladóval és nagy pontosságú menetes orsó technológiájával nagyobb pontosságot biztosít a működőképesség feláldozása nélkül, amely a műszeres hibát mindössze 0,5 µm-re csökkenti.
- Nagyon merev váz és nagy teljesítményű állandó erővel ellátott mechanizmus (7-9 N) stabilabb mérést tesz lehetővé.



Funkciók	Sorozat 112
ON/OFF	●
Auto kikapcsolás (< 20 perc)	●
Riasztás alacsony felszültségnél	●
Zárolás funkció	●
HOLD	●
Adatkimenet	●
PRESET	●
Felbontás átváltás	●

Specifikáció

Pontosság	Lásd a specifikációs listát (kvantilis hiba nélkül)
Mérési felület	ø3,2 mm, keményfém bevonat, finomleppelve
Mérőorsó	Orsózárral, ø6,35mm, menetemelkedés 0,5 mm
Tápegység	Lítium elem (CR-2032) x 1
Mérőrendszer	ABS szögelfordulásmérő elektromágneses indukciós elven
Mérőerő	7-9 N
Elem élettartam	~2 év
Szállítva	Dobozban, kulccsal, meghajtóval, 1 elemmel, hőszigetelő burkolattal, gyári bizonyítvánnyal

Külön tartozék

No.	Leírás
05CZA662	DIGIMATIC jelkábel adatgombbal (1 m), 1m, Micrometer Type
05CZA663	DIGIMATIC jelkábel adatgombbal (2 m), 2m, Micrometer Type
06AFM380B	Jelkábel 2M USB, mikrométerhez (A)
02AZD730G	U-WAVE-T, IP67 védett típus, Adó egység
02AZD880G	U-WAVE-T, Hangjelzős típus, Adó egység
02AZD790B	U-WAVE T adatkábel, Adatgombbal a normál és beépíthető mikrométerekhez

Tartozékok

No.	Leírás
055AA217D	Lítium elem CR 2032, 1 darab



0,1µm felbontás

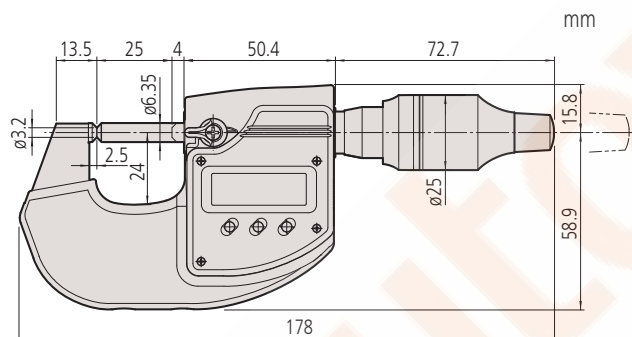


Szkennelje be a QR kódot mobil eszközével és nézze meg termékvideóinkat a YouTube-on.



Metrikus

No.	Tartomány [mm]	Felbontás	Mérőeszköz hiba	Síklapúság	Párhuzamosság	Tömeg [g]
293-100	0 - 25	0.0001 mm/ 0.0005 mm (átváltható)	±0.5 µm	0,3 µm	0,6 µm	400
293-100-10	0 - 25	0.0001 mm/ 0.0005 mm (átváltható)	±0.5 µm	0,3 µm	0,6 µm	400



178 mm



147,5 mm

Összehasonlító méretek:

Nagypontosságú mikrométer extra merev kengyellel és mikrométer normál kengyellel