

# Laser Scan Mikrométer mérőegység

Sorozat 544

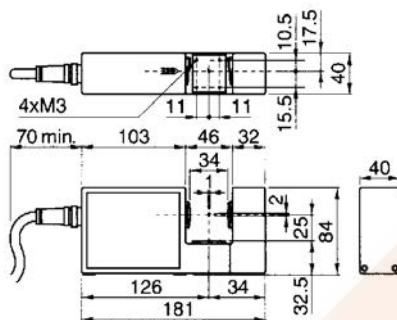
LSM-500S

Nagypontosságú érintésmentes lézeres mérőrendszer.

- Minimális méret  $\varnothing$  5  $\mu$ m.
- Nagy pontosságú egyenesség  $\pm 0,3 \mu$ m a teljes méréstartományra (5  $\mu$ m - 2 mm).
- Kiváló ismétlőképesség:  $\pm 0,03 \mu$ m.



LSM-500S



## Metrikus

No.	Tartomány [mm]	Felbontás (választható)
544-532	0,005 - 2	0,00001-0,01 mm

Sorozat 544

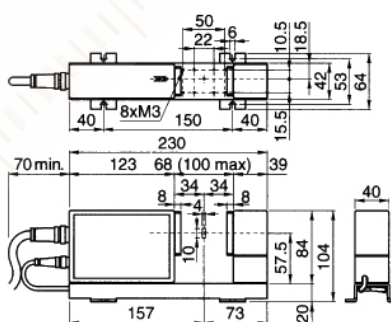
LSM-501S

Nagypontosságú érintésmentes lézeres mérőrendszer.

- Nagy pontosságú egyenesség  $\pm 0,5 \mu$ m a teljes méréstartományban (0,05 mm - 10 mm) és  $\pm(0,3+0,1D) \mu$ m szűkített tartományban.
- Kiváló ismétlőképesség  $\pm 0,04 \mu$ m.



LSM-501S



## Metrikus

No.	Tartomány [mm]
544-534	0,05 - 10



## Specifikáció

Lineáritás 20°C-on *1	$\pm 0,3 \mu$ m
Pontosság*2	$\pm 0,4 \mu$ m
Ismételhetőség ( $\pm 2\sigma$ )	$\pm 0,03 \mu$ m
Méréstartomány	1 x 2 mm
Lézer hullámhossza	650 nm, látható
Szken. frekvencia	3200 scans/s
Szken. sebesség	76m/s
Alkalmazott lézerszabvány	IEC, FDA

## Külön tartozék

No.	Leírás
02AGD110	Kalibráló készlet ( $\varnothing 0,1-2$ mm), LSM-9506
02AGD200	Megvezető drótméréshez, for LSM-500
02AGD220	Levegős pajzs
957608	Levegőszűrő
02AGN780A	Hosszabbító jelkábel 5 m
02AGN780B	Hosszabbító jelkábel 10 m
02AGN780C	Hosszabbító jelkábel 15 m



## Specifikáció

Lineáritás 20°C-on *1	Teljes tartományra: $\pm 0,5 \mu$ m Szűk tartományra: $\pm(0,3+0,1D) \mu$ m
Pontosság*2	$\pm 0,5 \mu$ m
Ismételhetőség ( $\pm 2\sigma$ )	$\pm 0,04 \mu$ m
Méréstartomány	2 x 10 mm ( $\varnothing 0,05-0,1$ mm) 4 x 10 mm ( $\varnothing 0,1-10$ mm)
Lézer hullámhossza	650 nm, látható
Szken. frekvencia	3200 scans/s
Szken. sebesség	113 m/s
Alkalmazott lézerszabvány	IEC, FDA

## Külön tartozék

No.	Leírás
02AGD120	Kalibráló készlet ( $\varnothing 0,1-10$ mm), $\varnothing 0,1 - 10$ mm
02AGD210	Megvezető drótméréshez, for LSM 501S
02AGD400	Állítható tárgyasztal
02AGD440	Középtartó
02AGD450	Állítható V-ülék
02AGD230	Levegős pajzs
957608	Levegőszűrő
02AGC150A	Hosszabbító kábel 1 m
02AGN780A	Hosszabbító jelkábel 5 m
02AGN780B	Hosszabbító jelkábel 10 m
02AGN780C	Hosszabbító jelkábel 15 m

02AGD440 és 02AGD450 : állítható asztallal együtt

\* A méréstartomány közepén

\*\* Gyakori hiba a változó mérési pozíció a méréstartományon belül  
D = Átmérőkülönbség az etalon és a mdb. között



További részletek az LSM termékprospektusában.