

ABSOLUTE Digimatic Linear Gage LGD



Specifikáció

Felbontás	0,01 mm
Skála	Kapacitív típusú ABSOLUTE lineáris útmérő
Max. sebesség	Korlátlan, szkennelésre nem alkalmas
Tapintó	Ø3 mm keményfém menet: M 2,5 x 0,45
Kimeneti jel	Digimatic
Környezeti feltételek	0°C - 40°C (20% - 80% rel. páratartalom, kondenzáció nélkül)
Külső bemenet	Nullpont jel
Csapágyazás	Lineáris golyóscsapágy

Alaptartozékok

No.	Leírás
538610	Csavarkulcs tapintócsúchoz (10 mm-es modell)
04GAA857	Csavarkulcs a tapintócsúchoz (25/50 mm modellek)

Külön tartozék

No.	Leírás
02ADF640	Adapter, hosszabbító kábelhez
936937	Digimatic kábel, Lapos 10-pin típus, 1 m
965014	Adatkábel, 2 m
02ADB680	Rögzítő készlet Ø 9,5 mm
02ADN370	Rögzítő készlet Ø 18 mm (25 mm/50 mm modellhez)
542-007D	DIGIMATIC EC - kijelző adatkimenettel, túrésfunkcióval, CEE, for Digimatic Gauges
542-016	EG egytengelyes kijelző, for Linear Gauge LGS, LGD, Scale Units
542-093-2	EB egytengelyes kijelző, (LGS,D,D-M)
542-072D	EH kéttengelyes kijelző, for LGS, LGD, Scale Units
542-064	EV-kijelző, for LGS, LGD, Scale Units
63AAA033	Digimatic Interface DMX-8/2, 8x Digimatic Input, Serial D-SUB 9 Connector
63AAA026	Digimatic Interface DMX-16, 16x Digimatic Input, Serial D-SUB 9 Connector
63AAA106	Digimatic Interface DMX-16C, 16x Digimatic Input, Serial D-SUB 9 Connector

Pneumatikus mozgatás

02ADE230	Pneumatikus mozgató egység (LGF, LGD típushoz), 10 mm
02ADE250	Pneumatikus mozgató egység (LGF, LGD típushoz), 25 mm
02ADE270	Pneumatikus mozgató egység (LGF, LGD típushoz), 50 mm

Tartozékok

No.	Leírás
901312	Standard tapintócsúc, 7,3mm hosszú, Keményfém, Metrikus
238772	10 mm gumi védőburkolat, 542-222/601/604,575-324
962504	25 mm gumi védőburkolat
962505	50 mm védő gumiburkolat, 50mm type for LGE-1050L

Sorozat 575

- Egyszerű illeszthetőség a gépekre, mérőrendszerekbe, többpontos mérés kivételével.
- Digimatic adatkimeneti formátuma révén a mérési adatok könnyen dokumentálhatók, statisztikailag kiértékelhetők (Digimatic adatprocesszor).

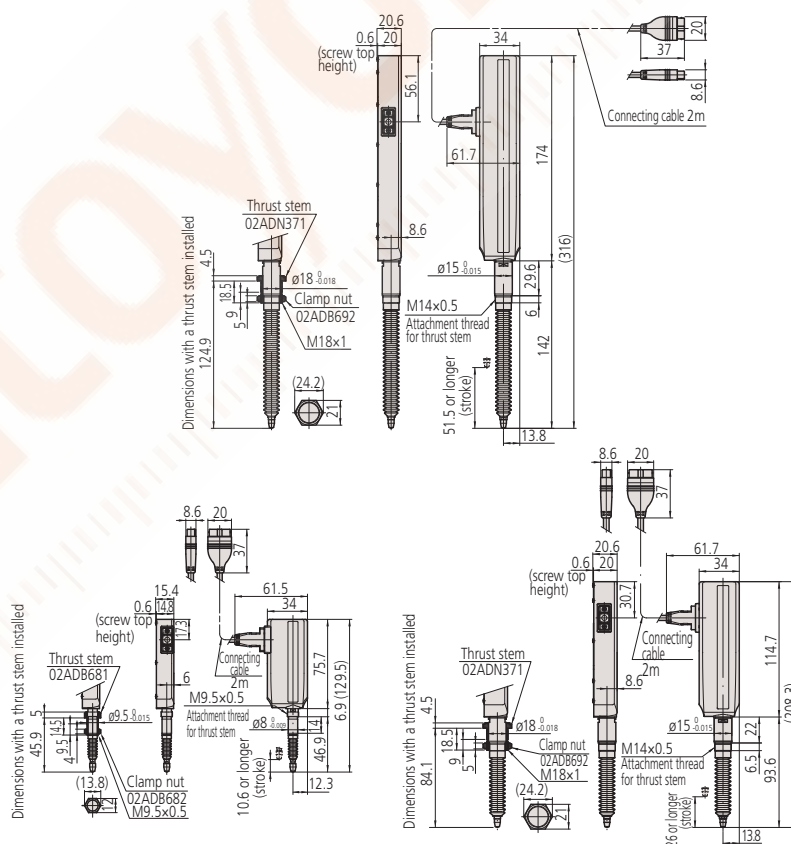


575-326

Metrikus

No.	Tartomány [mm]	Pontosság	Mérőerő *1	Szár Ø	Kábelhossz [m]	Tömeg [g]
575-326	0 - 10	20 µm	1,2 N/1,1 N/1 N	8 mm	2	260
575-326-5	0 - 10	20 µm	1,2 N/1,1 N/1 N	8 mm	5	360
575-327	0 - 25	20 µm	4,6 N/4,3 N/4 N	15 mm	2	300
575-327-5	0 - 25	20 µm	4,6 N/4,3 N/4 N	15 mm	5	400
575-328	0 - 50	30 µm	5,7 N/5,3 N/4,9 N	15 mm	2	400
575-328-5	0 - 50	30 µm	5,7 N/5,3 N/4,9 N	15 mm	5	500

*1 Orsó lefelé / vízszintesen / felfelé



02ADF640



További részletek a Linear Gauge termékprospektusában.