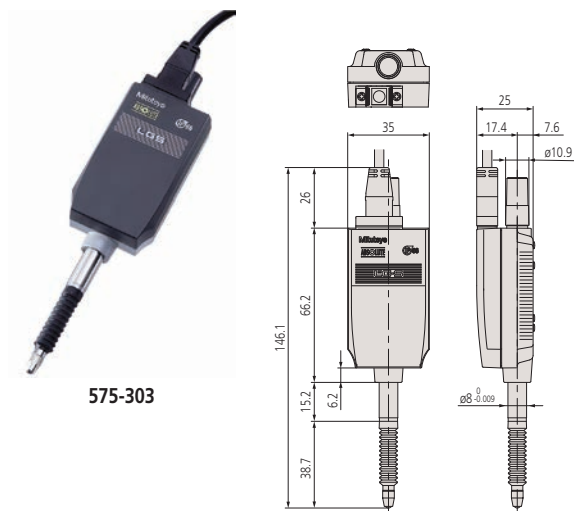


ABSOLUTE Digimatic Linear Gauge LGS

Sorozat 575

LGD kompakt ABS Linear Gauge az alábbi előnyöket kínálja:

- DIGIMATIC adatkimenet a széleskörű adatfeldolgozás biztosítása érdekében



Metrikus

No.	Tartomány [mm]	Pontosság	Mérőerő *1	Szár Ø	Számlálás iránya	Tömeg [g]
575-303	0 - 12,7	15 µm	2 N/1,8 N/1,6 N	8 mm	+	190

* Orsó lefelé / vízszintesen / felfelé



Specifikáció

Felbontás	0,01 mm
Skála	Kapacitív ABSOLUTE lineáris útmérő
Max. sebesség	Korlátlan (szkenelésre nem alkalmas)
Tapintó	Ø3 mm keményfém menet: M 2,5 x 0,45 mm
Kábelhossz	2 m
Kimeneti jel	DIGIMATIC
Környezeti feltételek	0°C - 40°C (20% - 80% rel. páratartalom, kondenzáció nélkül)
Csapágyazás	Siklócsapágyazás

Külön tartozék

No.	Leírás
02ADF640	Adapter, hosszabbító kábelhez
936937	Digimatic kábel, Lapos 10-pin típus, 1 m
965014	Adatkábel, 2 m
903594	Pneumatikus egység, Linear Gage LGS-hez
542-007D	DIGIMATIC EC - kijelző adatkimenettel, túrésfunkcióval, CEE, for Digimatic Gauges
542-016	EG egytengelyes kijelző, for Linear Gauge LGS, LGD, Scale Units
542-093-2	EB egytengelyes kijelző, (LGS,D,D-M)
542-072D	EH kéttengelyes kijelző, for LGS, LGD, Scale Units
542-064	EV-kijelző, for LGS, LGD, Scale Units
63AAA033	Digimatic Interface DMX-8/2, 8x Digimatic Input, Serial D-SUB 9 Connector
63AAA026	Digimatic Interface DMX-16, 16x Digimatic Input, Serial D-SUB 9 Connector
63AAA106	Digimatic Interface DMX-16C, 16x Digimatic Input, Serial D-SUB 9 Connector

Tartozékok

No.	Leírás
238774	Szilikon gumi fedél

Specifikáció

Kengyel	Belső Ø 2,5 mm Külső Ø 3,2 mm
---------	----------------------------------

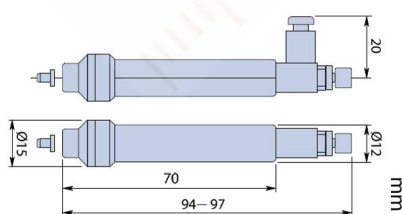


További részletek a Linear Gauge termékprospektusában.

Pneumatikus egység

- Mérőberendezés pneumatikus kiemelése és süllyesztése precíz méréshez érzékeny környezetben
- Beállítható mozgató sebesség
- Automatikus mérés

No.	Tartomány [mm]	Megjegyzés	Kompatibilis	Levegő nyomás [MPa]	Tömeg [g]
903594	10 - 10	Szükség van levegő szűrőre, szabályozóra és kenőanyagra	LGS	0,5	60



903594