

# Kerámia tolómérő ellenőrző

## Sorozat 515

Kerámia tolómérő ellenőrző jellemzői:

- Tolómérők, magasságmérők ellenőrzéséhez.
- Kerámia mérőhasábokkal.

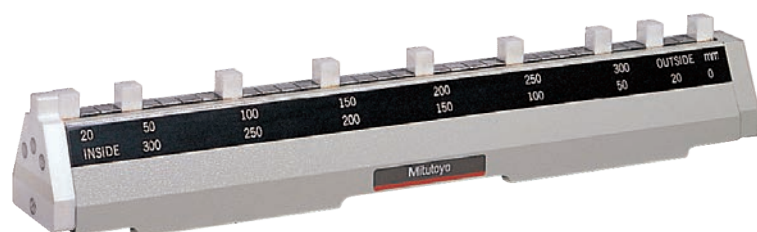


## Specifikáció

Hasábsztás pontosság	Tartomány ≤ 300 mm : ±0,005 mm Tartomány ≤ 600 mm : ±0,007 mm
Párhuzamosság	Tartomány ≤ 300 mm : 0,002 mm Tartomány ≤ 600 mm : 0,004 mm

## Külön tartozék

No.	Leírás
602162	Fadoboz, 300mm-es belső mikrométer ellenőrzőhöz
602164	Fadoboz, 600mm-es belső mikrométer ellenőrzőhöz

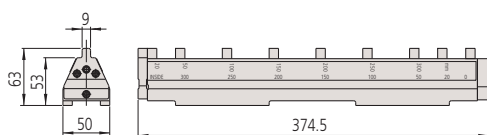


515-555

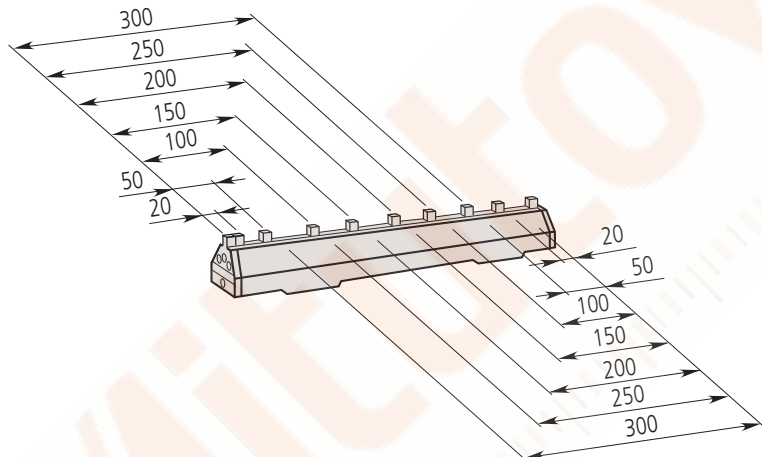
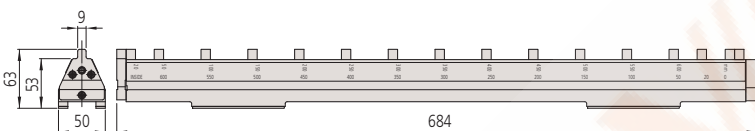
## Metrikus

No.	Tartomány [mm]	Belső/külső mérés ref. ellenőrzési hossz	Tömeg [kg]
515-555	0 - 300	20, 50, 100, 150, 200, 250 és 300 mm	4
515-556-2	0 - 600	20, 50, 100, 150, 200, 250, 300, 350, 400, 450, 500, 550 és 600 mm	8,5

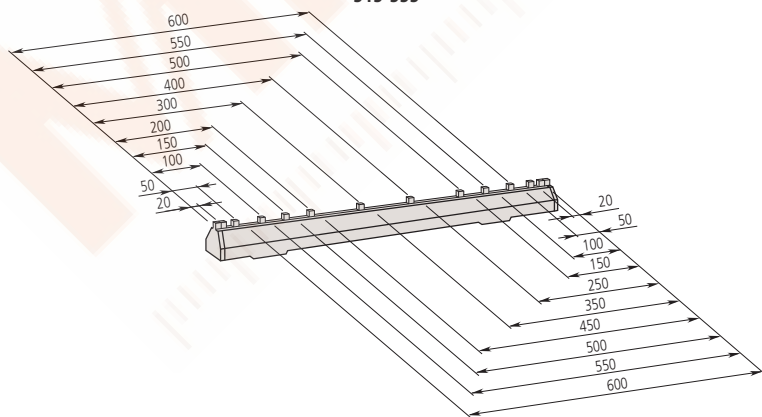
515-555



515-556-2



515-555



515-556-2