

### Specifikáció

Ülék pontosság	$\pm 0,5 \mu\text{m}$
Hasábsztás pontosság	$\pm(1+L/150)\mu\text{m}$ L= ellenőrzési hossz (mm)



## Mélységmérő

### Sorozat 515

Mélységmérő ellenőrző jellemzői:

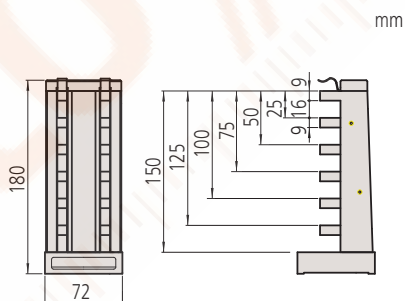
- Mélységmérő ellenőrző mikrométerek beállításához.
- 25 mm keményfém mérőhasáb biztosítja a referencia felületet.



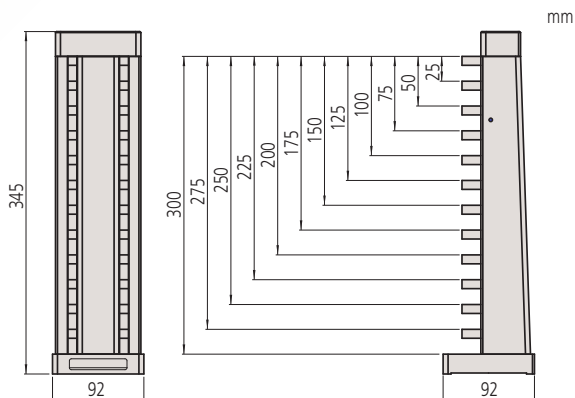
515-571

### Metrikus

No.	Tartomány [mm]	Ellenőrző hossz	Tömeg [kg]
515-570	0 - 150	25, 50, 75, 100, 125, 150 mm	3
515-571	0 - 300	25, 50, 75, 100, 125, 150, 175, 200, 225, 250, 275, 300 mm	17



515-570



515-571