

Specifikáció

Vickers keménymérő	HV 850-900
Pontosság	DIN 876 szerint
Hajlító ellenállás	13-22 N/mm ²
Nyomás ellenállás	~280 N/mm ²
Lineáris hőtágulási együttható	(5 - 7,5) x 10 ⁻⁶ x K ⁻¹



Gránitsík állvánnyal (opció)

Gránitsíkok DIN 876

Sorozat 901 - 1XX

Ezek a gránitsíkok és opcionális átványok a következő előnyöket biztosítják:

- Gyémánttal kezelt felület, oldala finom felületű, hátulja finoman fűrészelt.
- Az opcionális állvány hegesztett szerkezet, amely hárompontos csapágákat és két beállító csavart tartalmaz.



Osztálypontosság: 00

No.	Méret [mm]	Max. terhelés [kg]	Tömeg [kg]
901-131	400 x 250 x 50	50	15
901-132	400 x 400 x 50	60	25
901-133	630 x 400 x 70	65	53
901-134	630 x 630 x 70	75	83
901-135	1000 x 630 x 100	150	189
901-136	1000 x 1000 x 100	250	300
901-137	1200 x 800 x 160	600	460
901-138	1600 x 1000 x 160	650	768
901-139	2000 x 1000 x 220	750	1320

Osztálypontosság: 0

No.	Méret [mm]	Max. terhelés [kg]	Tömeg [kg]
901-121	400 x 250 x 50	100	15
901-122	400 x 400 x 50	120	25
901-123	630 x 400 x 70	130	53
901-124	630 x 630 x 70	150	83
901-125	1000 x 630 x 100	300	189
901-126	1000 x 1000 x 100	500	300
901-127	1200 x 800 x 160	1200	460
901-128	1600 x 1000 x 160	1300	768
901-129	2000 x 1000 x 220	1500	1320

Osztálypontosság: 1

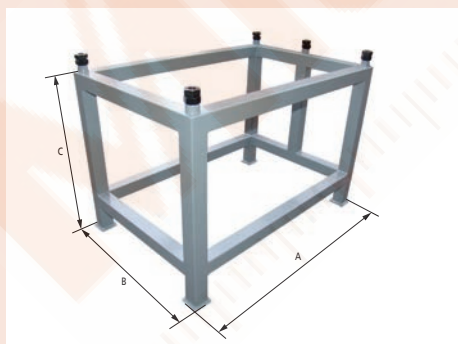
No.	Méret [mm]	Max. terhelés [kg]	Tömeg [kg]
901-111	400 x 250 x 50	100	15
901-112	400 x 400 x 50	120	25
901-113	630 x 400 x 70	130	53
901-114	630 x 630 x 70	150	83
901-115	1000 x 630 x 100	300	189
901-116	1000 x 1000 x 100	500	300
901-117	1200 x 800 x 160	1200	460
901-118	1600 x 1000 x 160	1300	768
901-119	2000 x 1000 x 220	1500	1320

Osztálypontosság: 2

No.	Méret [mm]	Max. terhelés [kg]	Tömeg [kg]
901-101	400 x 250 x 50	100	15
901-102	400 x 400 x 50	120	25
901-103	630 x 400 x 70	130	53
901-104	630 x 630 x 70	150	83
901-105	1000 x 630 x 100	300	189
901-106	1000 x 1000 x 100	500	300
901-107	1200 x 800 x 160	1200	460
901-108	1600 x 1000 x 160	1300	768
901-109	2000 x 1000 x 220	1500	1320

Állvány

No.	Méret [mm]	A [mm]	B [mm]	C [mm]	Tömeg [kg]
901-931	630 x 400 x 70	550	350	770	22
901-932	630 x 630 x 70	550	550	770	25
901-933	1000 x 630 x 100	750	550	740	28
901-934	1000 x 1000 x 100	750	750	740	30
901-935	1200 x 800 x 160	900	600	680	30
901-936	1600 x 1000 x 160	1050	750	680	35
901-937	2000 x 1000 x 220	1450	750	620	40



Állvány méretek