

## Precíziós satu

### Sorozat 930

Legördítő rendszerű precíziós satu jellemzői:

- Nagy pontosság a precíziós köszörüléshez, maráshoz és szikraforgácsoláshoz.



930-607

930-632

A mozgó pofán vízszintes köszörült prizmával

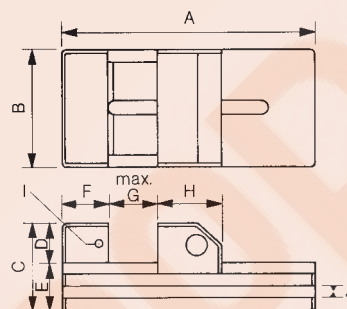
| No.     | A [mm] | B [mm] | C [mm] | D [mm] | E [mm] | F [mm] | G [mm] | H [mm] | I [mm] | J Mag. x Mély. (mm) [mm] | Tömeg [kg] |
|---------|--------|--------|--------|--------|--------|--------|--------|--------|--------|--------------------------|------------|
| 930-630 | 75     | 34     | 35     | 15     | 20     | 20     | 25     | 30     | M4     | Æ 8 x 4                  | 0,38       |
| 930-631 | 110    | 45     | 45     | 20     | 25     | 25     | 50     | 35     | M5     | 6 x 6                    | 1          |
| 930-632 | 285    | 120    | 90     | 40     | 50     | 60     | 150    | 70     | M6     | 12 x 7                   | 43964      |
| 930-633 | 370    | 175    | 95     | 45     | 50     | 60     | 200    | 110    | M8     | 12 x 10                  | 44040      |

Gyorsállítással, a mozgó pofán függőleges és vízszintes köszörült prizmával

| No.     | A [mm] | B [mm] | C [mm] | D [mm] | E [mm] | F [mm] | G [mm] | H [mm] | I [mm] | J Mag. x Mély. (mm) [mm] | Tömeg [kg] |
|---------|--------|--------|--------|--------|--------|--------|--------|--------|--------|--------------------------|------------|
| 930-606 | 160    | 70     | 62     | 30     | 32     | 33     | 80     | 45     | M6     | 8 x 7                    | 3          |
| 930-607 | 210    | 90     | 80     | 40     | 40     | 40     | 120    | 50     | M6     | 10 x 7                   | 44048      |

### Specifikáció

|               |                   |
|---------------|-------------------|
| Párhuzamosság | 0,002 mm / 100 mm |
| Merőlegesség  | 0,005 mm / 100 mm |

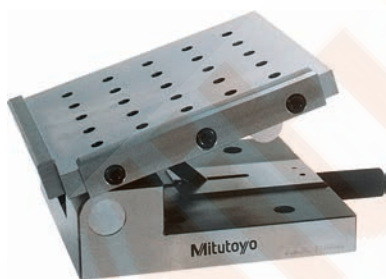


## Precíziós szinusz asztal

### Sorozat 930

Szinusz-asztal dönthető hosszirányú és első tengellyel az alábbi előnyöket nyújtja:

- Ötvözött szerszámacélból, edzve és köszörülve.
- Csapágyai és tartó csavarok edzve és köszörülve.
- A rögzítő segítségével minden szöghelyeztben rögzíthető az állítási tartományon belül.
- Pontos szögbeállítás mérőhasábokkal max. 45°.



930-626

| No.     | Tömeg [kg] |
|---------|------------|
| 930-626 | 43989      |

### Specifikáció

|                            |                   |
|----------------------------|-------------------|
| Párhuzamosság              | 0,002 mm / 100 mm |
| Merőlegesség               | 0,005 mm / 100 mm |
| Pontosság beállítás 45°-on | ±15"              |

