

# Gránitasztalos állvány

## Alaptartozékok

No.	Leírás
21JAA316	Persely, Ø 8 mm
21JAA329	Persely, Ø 8 mm
21JAA330	Persely, Ø 9,53 mm

21JAA316 for 215-150-10, 215-151-10, 215-153-10  
21JAA329 and 21JAA330 for 215-156-10

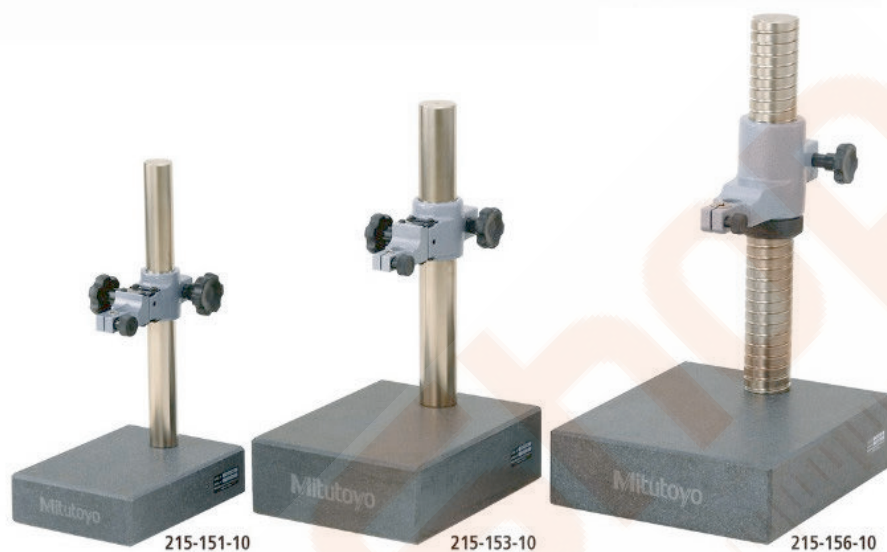
## Külön tartozék

No.	Leírás
21JAA331	Persely, Ø 15 mm

only for 215-156-10

## Sorozat 215

- A gránitasztalos mérő eszköz állvány az alábbi elnyőket nyújtja:
- Az alap gránitból készült és finom szemcsés összetételnek köszönhetően kopás és korrozó álló.
- 



No.	Oszlop Ø [mm]	Max. mérési magasság [mm]	Finomálítás [mm]	Finompozicionálás	Csapfurat Ø [mm]	Asztal síklapúság [µm]	Asztal-csapfurat mérőlegesség [mm/mm]	Tömeg [kg]
215-150-10	30	120	1	1 mm	Ø 3/8" / Ø 9,53 mm (Ø 8 mm persellyel)	3	0,2/100	43926
215-151-10	30	260	1	1 mm	Ø 3/8" / Ø 9,53 mm (Ø 8 mm persellyel)	3	0,2/100	43958
215-153-10	40	250	1	1 mm	Ø 3/8" / Ø 9,53 mm (Ø 8 mm persellyel)	3,5	0,2/100	16
215-156-10	50	300	1	1 mm	Ø 20 mm (Ø 8 mm/3/8" 9,53 mm persellyel)	3,5	0,2/100	43978

