

Mérőóra állvány edzett acél mérőasztallal

Specifikáció

Oszlop \emptyset 22 mm

Külön tartozék

No.	Leírás
913-201	Vízszintes mérőkengyel, további mérési feladatokra



913-201

Sorozat 913

Standard kivitel

- Egyszerű alapkivitel.



913-101



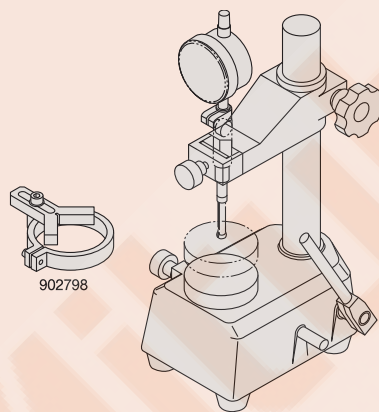
913-102

No.	Hasznos asztal méret [mm]	Oszlop \emptyset [mm]	Max. mérési magasság [mm]	Csapfurat \emptyset [mm]
913-101	50	22	100	8 mm
913-102	60 x 70	22	100	8 mm

Állvány precíziós furatmérőkhöz

Külön tartozék

No.	Leírás
902798	Levehető szögütköző gyors és biztonságos mdb pozicionáláshoz a mérőgépen, \emptyset 8 - 16 mm



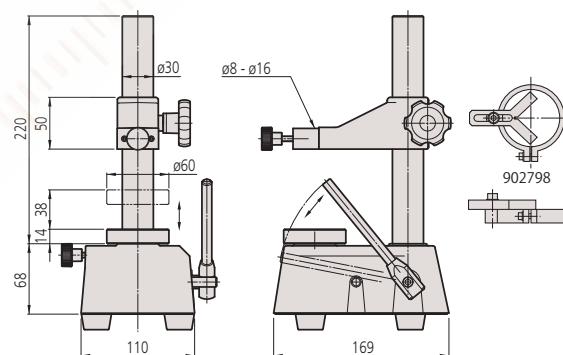
902798

Sorozat 215

- Kis furatok hatékony mérése furatmérővel Sorozat 526



215-120-10



No.	Max mérési magasság [mm]	Tömeg [kg]
215-120-10	110	43957