

Digimatic karos mérőóra külső méréshez



Funkciók	Sorozat 209
SET-gomb	●
DATA-gomb	●
Max. leolvasás	●
Min. leolvasás	●
ABS/INC átváltás	●
HOLD-funkció	●
Tűrés-LED (piros/zöld)	●
Tűrés-összehasonlítás	●
Számlálási irányváltás	●

Specifikáció

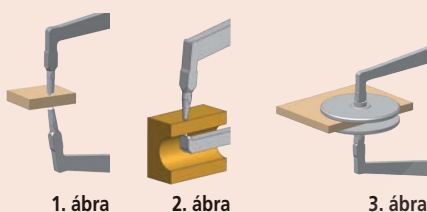
Tápegység	2db LR3 AAA elem
Szállítva	Including battery and certificate of inspection

Külön tartozék

No.	Leírás
937387	Jelkábel, 1 m
965013	Digimatic kábel, Kerek 6-Pin típus, 2m, 2m
06AFM380E	Jelkábel USB (2 m), Kerek 6-pin típus
02AZD790E	U-Wave jelkábel, Kerek 6-pin típus
011530	Tartó komparátor állványhoz, 209-es sorozathoz, 8 mm
011551	Digimatic interfész adapter, 209-es sorozathoz

Tartozékok

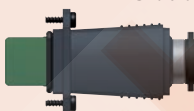
No.	Leírás
011511-1	Elem LR03 (AAA), 4x



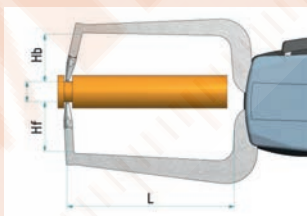
1. ábra

2. ábra

3. ábra



011530

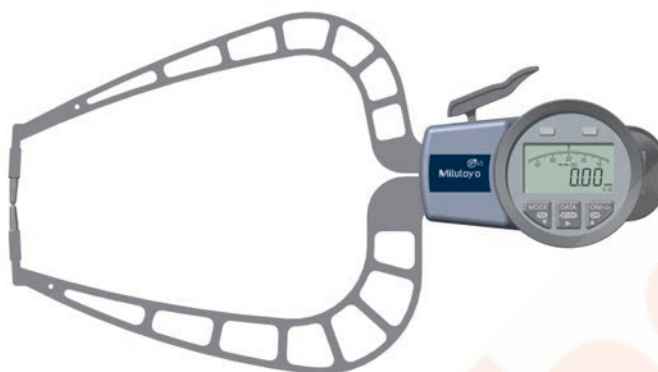


(L) Maximum elérhető méret

(Hb) Maximum behatolási mélység felső tapintóval

(Hf) Maximum behatolási mélység alsó tapintóval

Sorozat 209



209-918

mm/coll

Tapintó: Keményfém gömb, $\phi 3$ mm

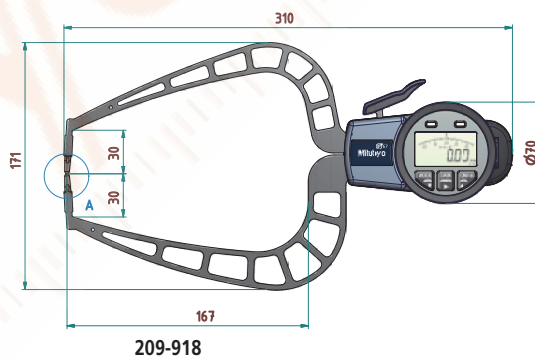
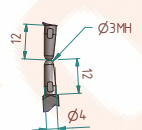
No.	Tartomány [mm]	Pontosság	Mérőerő	Osztás [mm]	Hb ⁽²⁾ [mm]	Hf ⁽³⁾ [mm]	L ⁽¹⁾ [mm]	Típus	Tömeg [g]
209-918	0 - 50	0,06 mm	0,8-1,7 N	0,02	30	30	167	Fig. 1	490
209-919	0 - 50	0,06 mm	0,8-1,7 N	0,02	30	4,3	169	Fig. 2	460

mm/coll

Tapintó: Keményfém tárcsa, $\phi 50$ mm

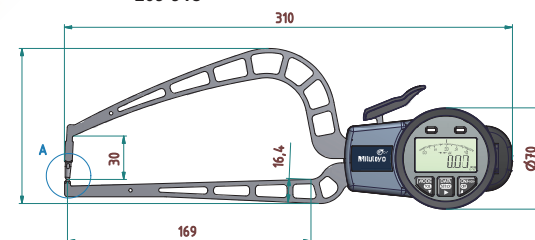
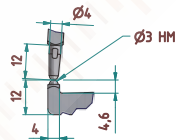
No.	Tartomány [mm]	Pontosság	Mérőerő	Osztás [mm]	Hb ⁽²⁾ [mm]	Hf ⁽³⁾ [mm]	L ⁽¹⁾ [mm]	Típus	Tömeg [g]
209-920	0 - 50	0,08 mm	0,8-1,7 N	0,02	36	24	167	Fig. 3	500

A (1 : 1)



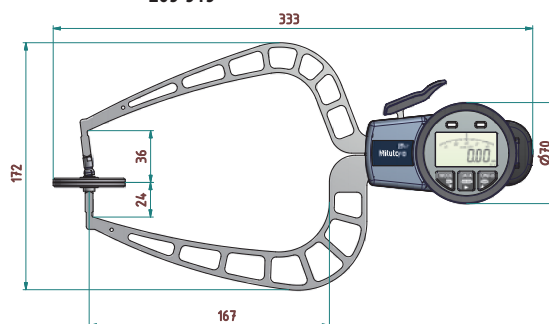
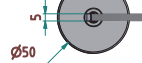
209-918

A (1 : 1)



209-919

A (1 : 1)



209-920