

# Szögtapintós mérőórák (vízszintes típus) - 0.001/0,002 mm

Sorozat 513		513-401-10E	513-465-10E	513-405-10E	513-425-10E
<b>Funkciók</b>					
Tengelyirányú elfordulás számláló					
Típus					
Nem mágneses					

## Specifikáció

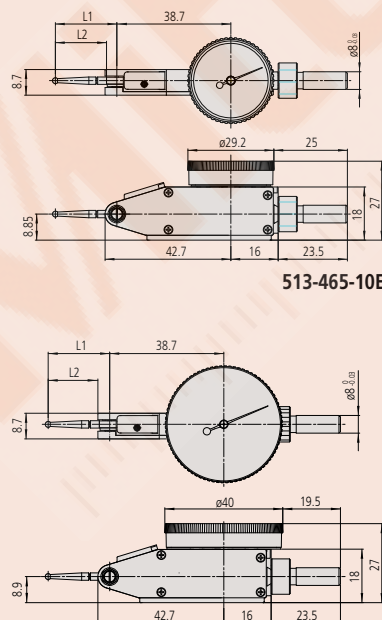
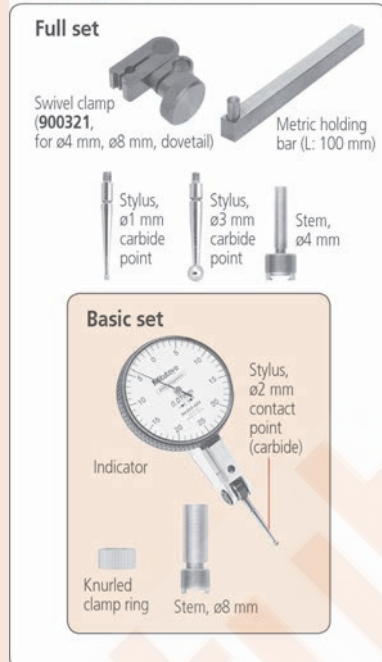
Tapintó Menet M1,7 x 0,35

Tartozékok a fejezet végén.

## Külön tartozék

No.	Leírás
21AAB363	Határérték jelző, 2 db, mérőórákhoz

## Set Configuration: Metric



513-401-10E, 513-405-10E, 513-425-10E, 513-475-10E

## Sorozat 513

- Drasztikusan megnövelt tartósság, érzékenység és láthatóság.
- Csillogás-mentes, lapos óraburkolat a mérési eredmények könnyebb leolvasása érdekében. Az O-gyűrű tömítés az előlapon sima elfordulást eredményez, megvédi a számlapot a portól és olajtól.
- Többretegű bevonat a kristályon.
- Kemény, hiba- és csillogásmentes bevonatok a kristályon gátolják a karcolódást, szennyeződést és a csillogást a felületen.
- Nemeskő csapágyazás és precíziós fogaskerekek biztosítják sima, pontos mozgást és gyors válaszsebességet eredményeznek.



## Metrikus

### Alapkészlet

No.	Tartomány [mm]	Síklapúság	Skála	Mérőerő [N]	Keményfém tapintó $\varnothing 2$ mm No.	$\varnothing D$ [mm]	L1 [mm]	L2 [mm]	Tömeg [g]
513-401-10E	0,14 - 0,14	0,001 mm	0-70-0	0,01-0,3	103010	40	14,7	11,2	45
513-465-10E	0,2 - 0,2	0,002 mm	0-100-0	0,01-0,3	103011	29,2	18,7	15,2	41
513-405-10E	0,2 - 0,2	0,002 mm	0-100-0	0,01-0,3	103011	40	18,7	15,2	45
513-425-10E	0,6 - 0,6	0,002 mm	0-100-0	0,01-0,4	103011	40	18,7	15,2	45

## Metrikus

### Alapkészlet - Rubin tapintócsúcs

No.	Tartomány [mm]	Síklapúság	Skála	Mérőerő [N]	Rubin tapintócsúcs $\varnothing 2$ mm No.	$\varnothing D$ [mm]	L1 [mm]	L2 [mm]	Tömeg [g]
513-475-10E	0,2 - 0,2	0,002 mm	0-100-0	0,01-0,3	21CZB68	40	18,7	15,2	45

## Metrikus

### Teljes készlet

No.	Tartomány [mm]	Síklapúság	Skála	Mérőerő [N]	Keményfém tapintó $\varnothing 2$ mm No.	$\varnothing D$ [mm]	L1 [mm]	L2 [mm]	Tömeg [g]
513-405-10T	0,2 - 0,2	0,002 mm	0-100-0	0,01-0,3	103011	40	18,7	15,2	45

No.	DIN 2270 (2017)				EN ISO 9493 (2010)				
	Hiba a jelzésnél többféle tartományban		Hiszterézis	Ismételhetőség	Hiba a jelzésnél többféle tartományban			Hiszterézis	Ismételhetőség
	Bármely 10 skálaosztás	mérési tartomány			Bármely 10 skálaosztás	Minden 1/2 fordulat	Minden 1 fordulat		
513-401-10E					2	3	3	2	1
513-465-10E	2	3	2	1	2	3	3	2	1
513-405-10E	2	3	2	1	2	3	3	2	1
513-425-10E					2	3	5	7	4
513-475-10E	2	3	2	1	2	3	3	2	1
513-405-10T	2	3	2	1	2	3	3	2	1