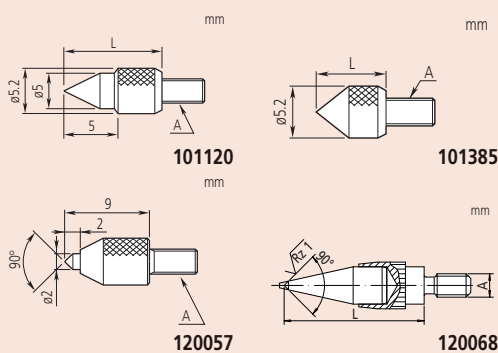


Tapintócsúcsok

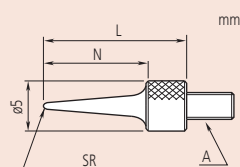
Kúpos tapintócsúcs



101385

Metrikus A: M2,5 x 0,45

No.	Anyag	Csúcsszög	L coll [mm]
120057	Keményfém	90°	9
120068	Keményfém	90°	15
101120	Acél	60°	10
101385	Acél	90°	5



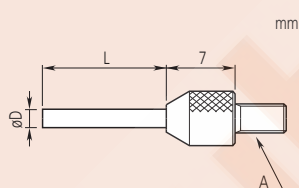
Tútapintó - Acél



101121

Metrikus A: M2,5 x 0,45

No.	Anyag	N [mm]	SR mm [mm]	L coll [mm]
101121	Steel	11	0,4	15
137413	Steel	13	0,2	17
21AAA255	Steel	21	0,4	25
21AAA256	Steel	31	0,4	35



Tútapintó- Keményfém



137257

Metrikus A: M2,5 x 0,45

No.	Anyag	L coll [mm]	D Ø [mm]
120066	Carbide	3	0,45
21AAA329	Carbide	5	0,45
120065	Carbide	3	1
21AAA330	Carbide	5	1
21AAA331	Carbide	8	1
21AAA332	Carbide	10	1
21AAA333	Carbide	20	1
21AAA334	Carbide	40	1
21AAA335	Carbide	5	1,5
21AAA336	Carbide	10	1,5
120064	Carbide	13	1,5
21AAA337	Carbide	20	1,5
21AAA338	Carbide	40	1,5
137257	Carbide	8	2
21AAA257	Carbide	18	2
21AAA258	Carbide	28	2
21AAA339	Carbide	40	2

Minden rajzra érvényes:
A = M 2,5 x 0,45 mm (metrikus)