

Mérőórák nagy számlappal Sorozat 3

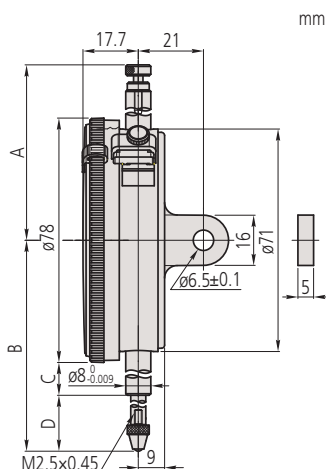
Sorozat 3

A metrikus mérőóra jellemzői:

- Nagy átmérőjű skálával; 78 mm.
- Méréstartományok: 20/30/50/80/100mm 0,01mm felbontással



3050S



Metrikus

ISO type

| No. | Hátlapfüllel | Tartomány [mm] | Tartomány/ford | Síklapúság | Skála | Mérőerő [N] |
|-----------|--------------|----------------|----------------|------------|---------------|-------------|
| 3046SB | 3046S | 10 | 1 mm | 0,01 mm | 0-100 (100-0) | 0,4 - 1,4 |
| 3047SB | 3047S | 10 | 1 mm | 0,01 mm | 0-50-0 | 0,4 - 1,4 |
| 3050SB | 3050S | 20 | 1 mm | 0,01 mm | 0-100 (100-0) | 0,4 - 2 |
| 3052SB-19 | 3052S-19 | 30 | 1 mm | 0,01 mm | 0-100 (0-100) | 0,4 - 2,5 |
| 3058SB-19 | 3058S-19 | 50 | 1 mm | 0,01 mm | 0-100 (100-0) | 0,4 - 3 |
| 3060SB-19 | 3060S-19 | 80 | 1 mm | 0,01 mm | 0-100 (0-100) | 0,4 - 3 |
| 3062SB-19 | 3062S-19 | 100 | 1 mm | 0,01 mm | 0-100 (100-0) | 0,4 - 3,2 |
| 3109SB-10 | 3109S-10 | 1 | 0,2 mm | 0,001 mm | 0-100-0 | 0,4 - 1,5 |

(*) 3060S-19 és 3062S-19 : függőleges pozícióban való rögzítéshez.

| No. | Tömeg fül/sík [g] | Szár | A [mm] | B [mm] | C [mm] | D [mm] | Tömeg [g] |
|-----------|-------------------|------|--------|--------|--------|--------|-----------|
| 3046SB | 252/237 | 8 mm | 61,2 | 75,5 | 15,9 | 20,6 | 237 |
| 3047SB | 252/237 | 8 mm | 61,2 | 75,5 | 15,9 | 20,6 | 237 |
| 3050SB | 272/257 | 8 mm | 52,6 | 94 | 25,9 | 29,1 | 257 |
| 3052SB-19 | 285/270 | 8 mm | 72,9 | 104,3 | 25,9 | 39,4 | 270 |
| 3058SB-19 | 298/283 | 8 mm | 81,9 | 142,3 | 43,9 | 59,4 | 283 |
| 3060SB-19 | 314/299 | 8 mm | 120,9 | 202,3 | 73,9 | 89,4 | 299 |
| 3062SB-19 | 332/317 | 8 mm | 141,9 | 243,3 | 94,9 | 109,4 | 317 |
| 3109SB-10 | 270/255 | 8 mm | 61,2 | 79 | 25,9 | 14,1 | 255 |

| No. | EN ISO 463 | | | | | |
|----------------------|-----------------------------|-------------------|-----------|----|----------------|------------------|
| | Maximális megengedhető hiba | | | | Ismételhetőség | Hizsterézis hiba |
| Minden 1/10 fordulat | Minden 1/2 fordulat | Minden 1 fordulat | Tartomány | µm | | |
| 3046SB | 5 | 9 | 10 | 15 | 3 | 3 |
| 3047SB | 5 | 9 | 10 | 15 | 3 | 3 |
| 3050SB | 8 | 10 | 11 | 20 | 3 | 4 |
| 3052SB-19 | 10 | 11 | 12 | 25 | 3 | 5 |
| 3058SB-19 | 10 | 12 | 13 | 30 | 3 | 6 |
| 3060SB-19 | 10 | 14 | 15 | 45 | 3 | 9 |
| 3062SB-19 | 12 | 17 | 20 | 50 | 3 | 9 |
| 3109SB-10 | 2,5 | 4 | 4,5 | 5 | 1 | 2 |



| Sorozat 3 | | | | |
|-----------------------------------|--------|--------|----------------------|-----------|
| | 3046SB | 3050SB | 3052SB-19 -L13ig: | 3109SB-10 |
| Funkciók | | | | |
| Folyamatos skála | ● | ● | ● | ● |
| Ütésálló | | | ● | ● |
| Nemeskő csapágó | | ● | ● | ● |
| Tompított végpont | | ● | | |
| Tengelyirányú elfordulás számláló | | | ● | |

Tartozékok

| No. | Leírás |
|----------|--|
| 21AZA319 | Standard tapintócsúcs, 8,3mm hosszú, Keményfém, Metrikus |
| 901312 | Standard tapintócsúcs, 7,3mm hosszú, Keményfém, Metrikus |

901312 : 3050S-hez
21AZA319 : 3052S-19 / 3058S-19 / 3060S-19 / 3062S-19-hez

Tartozékokat és tapintócsúcsokat lásd a fejezet végén.



3058S-19