

# Mérőórák 30 mm mozgási hosszal Sorozat 2

## Sorozat 2

E hagyományos metrikus mérőóra jellemzői:

- 30mm méréstartomány.
- $\varnothing$  57mm, osztás 0,01mm

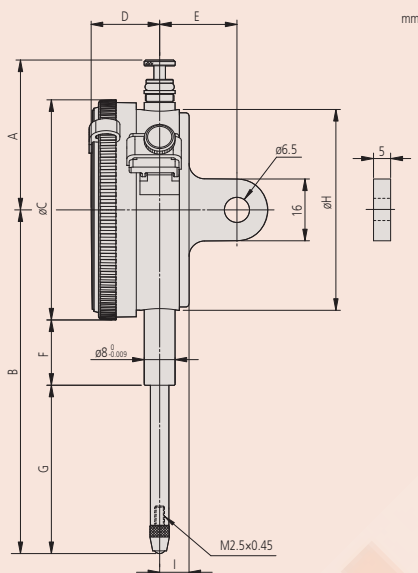


Sorozat 2				
	2052SB	2330SB-10	2052SB-19	2952SB
<b>Funkciók</b>				
Folyamatos skála	●	●	●	●
Fordított leolvasás				●
Ütésálló			●	●
Nemeskő csapágy	●	●	●	●
Tompított végpont	●	●	●	●
Tengelyirányú elfordulás számláló		●		

### Tartozékok

No.	Leírás
901312	Standard tapintócsúcs, 7,3mm hosszú, Keményfém, Metrikus

Tartozékokat és tapintócsúcsokat lásd a fejezet végén.



2052S-19



2952S



2330S-10

### Metrikus

ISO type

No.	Hátlap füllet	Tartomány [mm]	Tartomány/ford	Síklapúság	Skála	Mérőerő [N]
2052SB	2052S	30	1 mm	0,01 mm	0-100 (100-0)	0,4 - 2,5
2052SB-19	2052S-19	30	1 mm	0,01 mm	0-100 (100-0)	0,4 - 2,5
2330SB-10	2330S-10	30	1 mm	0,01 mm	0-100 (100-0)	0,4 - 2,5
2952SB	2952S	30	1 mm	0,01 mm	100-0	0,4 - 2,5

No.	Tömeg fül/sík [g]	Szár	A [mm]	B [mm]	C [mm]	D [mm]	E [mm]	F [mm]	G [mm]	H [mm]	I [mm]
2052SB	152/143	8 mm	38,8	88,7	57	17,7	20	16,9	43,3	52	7,6
2052SB-19	152/143	8 mm	38,8	88,7	57	17,7	20	16,9	43,3	52	7,6
2330SB-10	150/141	8 mm	38,8	88,7	57	17,7	20	16,9	43,3	52	7,6
2952SB	152/143	8 mm	38,8	88,7	57	17,7	20	16,9	43,3	52	7,6

No.	Tömeg [g]
2052SB	143
2052SB-19	143
2330SB-10	141
2952SB	143

No.	EN ISO 463					
	Maximális megengedhető hiba				Ismételhetőség	Hiszterézis hiba
	Minden 1/10 fordulat	Minden 1/2 fordulat	Minden 1 fordulat	Tartomány		
2052SB	7 $\mu$ m	11 $\mu$ m	12 $\mu$ m	25 $\mu$ m	3 $\mu$ m	5 $\mu$ m
2052SB-19	7 $\mu$ m	11 $\mu$ m	12 $\mu$ m	25 $\mu$ m	3 $\mu$ m	5 $\mu$ m
2330SB-10	7 $\mu$ m	11 $\mu$ m	12 $\mu$ m	25 $\mu$ m	3 $\mu$ m	5 $\mu$ m
2952SB	7 $\mu$ m	11 $\mu$ m	12 $\mu$ m	25 $\mu$ m	3 $\mu$ m	5 $\mu$ m