

# Mérőórák 20 mm mozgási hosszal Sorozat 2

## Sorozat 2

Hagyományos metrikus mérőóra jellemzői:

- Standard típus 20mm elmozdulással
- Dob  $\varnothing$  57 mm, Osztás 0,01 mm



**IP64**  
2050S(B)-60



2050S



2320S-10

### Metrikus ISO type

No.	Hátlap füllet	Tartomány [mm]	Tartomány/ford	Síklapúság	Skála	Mérőerő [N]
2050SB	2050S	20	1 mm	0,01 mm	0-100 (100-0)	0,4 - 2
2050SB-60	2050S-60	20	1 mm	0,01 mm	0-100 (100-0)	0,4 - 2,5
2050SB-19	2050S-19	20	1 mm	0,01 mm	0-100 (100-0)	0,4 - 2
2320SB-10	2320S-10	20	1 mm	0,01 mm	0-100 (100-0)	0,4 - 2

No.	Tömeg fül/sík [g]	Szár	A [mm]	B [mm]	C [mm]	D [mm]	E [mm]	F [mm]	G [mm]	H [mm]	I [mm]
2050SB	149/140	8 mm	38,8	75,2	57	17,7	20	16,9	29,8	52	7,6
2050SB-60	155/146	8 mm	59,8	87,2	57	17,7	20	12,3	46,4	52	7,6
2050SB-19	149/140	8 mm	38,8	75,2	57	17,7	20	16,9	29,8	52	7,6
2320SB-10	150/141	8 mm	38,8	75,2	57	17,7	20	16,9	29,8	52	7,6

No.	Tömeg [g]
2050SB	140
2050SB-60	146
2050SB-19	140
2320SB-10	141

No.	EN ISO 463					
	Maximális megengedhető hiba				Ismételhetőség $\mu$ m	Hisztézis hiba $\mu$ m
Minden 1/10 fordulat $\mu$ m	Minden 1/2 fordulat $\mu$ m	Minden 1 fordulat $\mu$ m	Tartomány $\mu$ m			
2050SB	6	10	11	20	3	4
2050SB-60	6	10	11	20	3	4
2050SB-19	6	10	11	20	3	4
2320SB-10	6	10	11	20	3	4

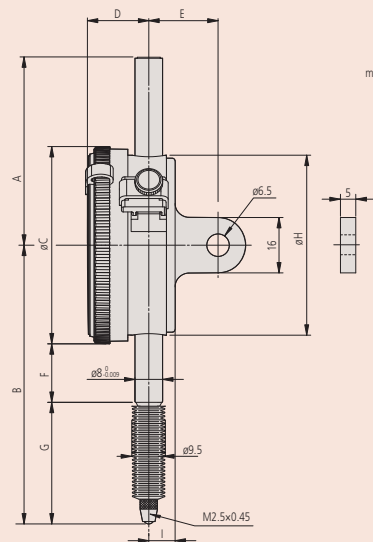
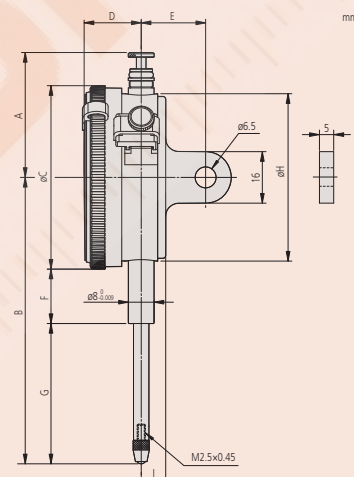
Sorozat 2				
Funkciók	2050SB	2320SB-10	2050SB-60	2050SB-19
Folyamatos skála	●	●	●	●
Űtésálló	●	●	●	●
Nemeskő csapágy	●	●	●	●
IP64	●	●	●	●
Toppított végpont	●	●	●	●
Tengel-yirányú elfordulás számláló	●	●	●	●

### Tartozékok

No.	Leírás
901312	Standard tapintócsúc, 7,3mm hosszú, Keményfém, Metrikus
21AZA321	Standard tapintócsúc, 75-100/0,001
136071	Gumi ID-B típushoz, IP64 Sorozat 2

21AZA321 : 2050S-60-hoz (IP modell)

Tartozékokat és tapintócsúcsokat lásd a fejezet végén.



2050SB-60