

# Mérőórák 1 körülfordulással

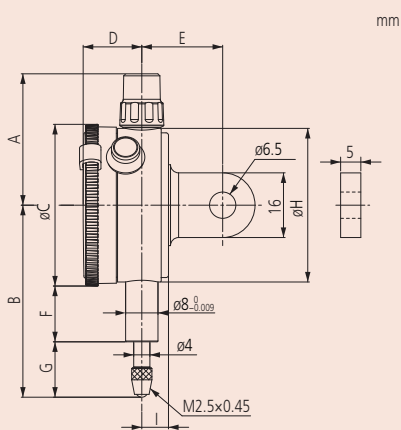


Sorozat 1		1900SB-10	1900SB-72	1929SB	1929SB-62
<b>Funkciók</b>					
	Kétoldali skála		●	●	●
	1-körülfordulás		●	●	●
	Ütésálló		●	●	●
	Nemeskő csapágy	●	●		
	Porálló IP52		●		●

## Tartozékok

No.	Leírás
901312	Standard tapintósúcs, 7,3mm hosszú, Keményfém, Metrikus

Tartozékokat és tapintósúcsokat lásd a mérőórák fejezetben.



## Sorozat 1

E kompakt kivitelű mérőóra jellemzői:

- Egy-körülfordulású mérőóra megkönnyíti a leolvasást és kiköszöbül a leolvasási hibát.
- Kisméretű kivitel, külső gyűrű  $\varnothing$  40 mm.

## Metrikus

ISO type

No.	Hátlap füllel	Tartomány [mm]	Tartomány	Tartomány/ford	Síklapúság	Skála
1929SB	1929S	1	1 (dugattyú út: 3,5)	1,4 mm	0,01 mm	50-0-50
1929SB-62	1929S-62	1	1 (dugattyú út: 3,5)	1,4 mm	0,01 mm	50-0-50
1900SB-10		0,1		0,1 mm	0,001 mm	50-0-50
1900SB-72	1900S-72	0,1	0,1 (dugattyú út 2)	0,14 mm	0,001 mm	50-0-50

No.	Mérőerő [N]	Tömeg fül/sík [g]	Szár	A [mm]	B [mm]	C [mm]	D [mm]	E [mm]	F [mm]	G [mm]	H [mm]
1929SB	0,4 - 1,4	90/70	8 mm	32,5	47,5	40	14,5	20	13,8	13,7	38
1929SB-62	0,4 - 1,4	90/70	8 mm	32,5	47,5	40	14,5	20	13,8	13,7	38
1900SB-10	0,4 - 1,5		8 mm								
1900SB-72	0,4 - 1,4	95/75	8 mm	32,5	53,5	40	14,5	20	16,8	16,7	38

No.	EN ISO 463					
	Maximális megengedhető hiba				Ismételtelhetőség	Hiszterézis hiba
	Minden 1/10 fordulat	Minden 1/2 fordulat	Minden 1 fordulat	Tartomány		
1929SB	5 $\mu$ m			9 $\mu$ m	3 $\mu$ m	3 $\mu$ m
1929SB-62	5 $\mu$ m			9 $\mu$ m	3 $\mu$ m	3 $\mu$ m
1900SB-10	2 $\mu$ m			5 $\mu$ m	1 $\mu$ m	2 $\mu$ m
1900SB-72	2 $\mu$ m			4 $\mu$ m	1 $\mu$ m	2 $\mu$ m