

ABSOLUTE Digimatic ID-F mérőórák

Sorozat 543

Multifunkcionális mérőóra.

ABSOLUTE Digimatic ID-F mérőóra jellemzői:

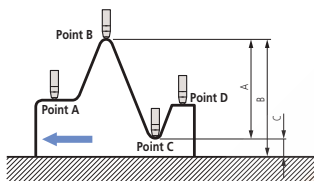
- Vizuális tűrés kijelzéssel (2-színű zöld-piros háttérvilágítás), továbbá analóg megjelenítéssel.
- Minimum, maximum, és terjedelm kijelzés
- Külső AC adapterrel



Vizuális tűrés-állapot megjelenítés

Metrikus

No.	Tartomány	Pontosság	Mérőerő [N]	Tömeg [g]
543-551D	25,4 mm	0,003 mm	≤ 1,8	240
543-557D	50,8 mm	0,003 mm	≤ 2,3	330
543-553D	50,8 mm	0,006 mm	≤ 2,3	330



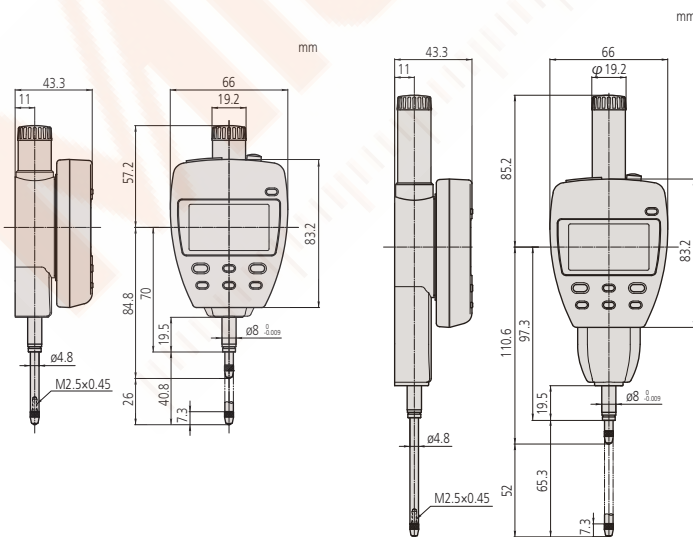
Különbég/Ütés mérés

Példa: Tapintó mozgás A-ból D-be :

Különbég (vagy totális ütés) értéke A.

Méret B (maximum érték) és C (minimum érték)

Memóriából való visszahívás egyszerű gombnyomásra.



ABSOLUTE®

Funkciók	Sorozat 543
ZERO/ABS	●
OK/±NOK minősítés	●
DIGIMATIC-kimenet	●
DIGIMATIC-bemenet	●
ON/OFF	●
Analóg mérési tartomány beállítás	●
Max/Min/ütés érték	●
Zár funkció	●
Választható felbontás	●
PRESET	●
Számlálási irányváltás	●

Specifikáció

Pontosság	Lásd a specifikációs listát
Felbontás	0,001 mm/0,01 mm
Skála	ABSOLUTE lineáris útmérő (kapacitív)
Szár Ø	8 mm
Max. sebesség	Korlátlan
Tapintó	Keményfém tapintó, menet M 2,5 x 0,45 mm
Figyelmeztetés	Számlálási hiba, túlsordulási hiba, tűrésbeállítási hiba
Tápegység	AC adapter 9V DC, 500mA
Kijelző	LCD karakter magasság 8,5 mm

Alaptartozékok

No.	Leírás
06AEG302D	AC Adapter 9V, 500mA, CEE Típus
137693	Kiemelő kar

Külön tartozék

No.	Leírás
936937	Digimatic kábel, Lapos 10-pin típus, 1 m
965014	Adatkábel, 2 m
06AFM380D	USB Input Tool Direct (Digimatic USB), kábel, Lapos 10-pin típus, 2 m
02AZD880G	U-WAVE-T, Hangjelzős típus, Adó egység
02AZD730G	U-WAVE-T, IP67 védett típus, Adó egység
02AZD790D	U-WAVE-T csatlakozó kábel, Lapos 10- pin típus
540774	Orsókiemelő kábel 30mm, 500mm
02ACA571	Kiegészítő orsórugó, 25,4mm modell
02ACA773	Kiegészítő orsórugó, 50mm modell

540774 : mozgástartomány max. 12mm

02ACA571/02ACA773 : fejfel lefelé helyzetű mérőórákhoz

USB Input Tool Direct:

lábkapcsoló (cikksz. 937179T), lábkapcsoló adapter (cikksz. 06ADV384) és
USB-ITPAK szoftver (cikksz. 06AEN846) szükséges.

Tartozékok

No.	Leírás
901312	Standard tapintócsúc, 7,3mm hosszú, Keményfém, Metrikus