

# ABSOLUTE Digimatic ID-B mérőórák

## Sorozat 543

Vékony hátsófüles méróra robusztus, rugalmas kivitel.

Az ABSOLUTE Digimatic ID-B méróra jellemzői:

- Vékony házas kivitel multi-pont méréshez.
- Átváltható kijelző irány a széles alkalmazáshoz.
- Beépített OK/NOK minősítési funkció.
- IP66 védelmi osztás
- Digimatic interfész SPC alkalmazáshoz.



543-580



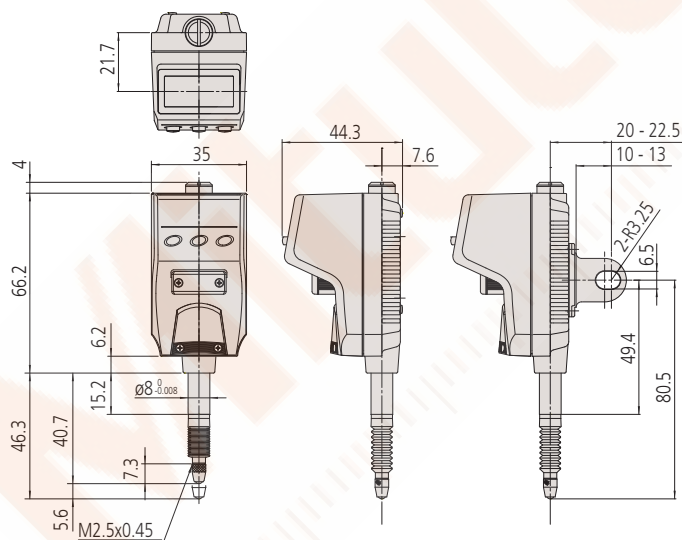
Széleskörű alkalmazhatóság a váltható kijelzőiránynak köszönhetően



IP66

### Metrikus

| No.     | Tartomány | Felbontás     | Pontosság       | Mérőerő [N] | Tömeg [g] |
|---------|-----------|---------------|-----------------|-------------|-----------|
| 543-580 | 5,08 mm   | 0,01 mm       | 0,02 mm / 100mm | ≤ 2         | 130       |
| 543-585 | 5,08 mm   | 0,001/0,01 mm | 0,003 mm        | ≤ 2         | 130       |



| Funkciók               | Sorozat 543 |
|------------------------|-------------|
| OK/±NOK minősítés      | ●           |
| DIGIMATIC-kimenet      | ●           |
| ON/OFF                 | ●           |
| DATA / HOLD            | ●           |
| Bemeneti jel           | ●           |
| PRESET/ZERO            | ●           |
| PRESET                 | ●           |
| Számlálási irányváltás | ●           |

### Specifikáció

|                 |   |
|-----------------|---|
| Pontosság       | Lásd a specifikációs listát (kvantilis hiba nélkül)                   |
| Skála           | ABSOLUTE lineáris útmérő, kapacitív típus                             |
| Csap Ø          | 8 mm  |
| Max. sebesség   | Korlátlan   |
| Figyelmeztetés  | Alacsony feszültség, számlálási hiba, túlsordulási hiba, túrésátlépés |
| Tápegység       | 1 db SR-44 elem   |
| Elem élettartam | ~7000 óra   |
| Kijelző         | LCD, karaktermagasság: 6,2 mm   |

### Külön tartozék

| No.       | Leírás  |
|-----------|---|
| 21EAA194  | Jelkábel 1m   |
| 21EAA190  | Jelkábel 2m   |
| 06AFM380G | Jelkábel - USB, Lapos, egyenes IP típus                             |
| 02AZD880G | U-WAVE-T, Hangjelzős típus, Adó egység                              |
| 02AZD730G | U-WAVE-T, IP67 védett típus, Adó egység                             |
| 02AZD790G | U-WAVE-T csatlakozó kábel, Lapos, egyenes IP típus                  |
| 21EAA210  | Jelkábel 1m külső vezérléshez Preset/Zero, 1 m, ID-N/ID-B Indicator |
| 21EAA211  | Jelkábel 2m külső vezérléshez Preset/Zero, 2 m, ID-N/ID-B Indicator |
| 21EAA212  | Szilikon gumi fedél, for ID-B, Series 1/2                           |
| 21EZA145  | Fül (ISO/JIS modell), for ID-N/ID-B Indicator, Metric               |

### Tartozékok

| No.    | Leírás  |
|--------|---|
| 938882 | SR-44 elem  |
| 901312 | Standard tapintócsúc, 7,3mm hosszú, Keményfém, Metrikus |
| 125317 | Gumi ID-B típusúhoz, IP64 Sorozat 2                     |



21EAA194



21EAA210