

# ABSOLUTE Digimatic Indicator Bore Gauge ID-C

ABSOLUTE®



Funkciók	Sorozat 543
PRESET (x3)	●
OK/±NOK minősítés	●
DIGIMATIC-kimenet	●
ON/OFF	●
DATA / HOLD	●
Min érték tartás	●
Analog mérési tartomány beállítás	●
Zár funkció	●
Gyors mérési mód	●

## Specifikáció

Pontosság	Lásd a specifikációs listát (kvantilis hiba nélkül)
Max. sebesség	Korlátlan
Mérési frekvencia	Szabványos mód: 10 alkalommal / s "Gyors" mód: 50 alkalommal / s *
Tapintó	Keményfém tapintó, menet M 2,5 x 0,45 mm
Figyelmeztetés	Alacsony feszültség, számlálási hiba, túlsordulási hiba, túrésátlépés
Skála	ABSOLUTE lineáris útmérő
Tápegység	1 db CR2032 elem
Szár Ø	8 mm
Elem élettartam	Standard mód: kb. 1 év "Gyors" mód: kb. 4,5 hónap
Kijelző	LCD karakter magasság: 8 mm, 330°-ban elfordítható

## Külön tartozék

No.	Leírás
905338	Adatkábel (1m), 1m
905409	Adatkábel 2m, 2m
06AFM380F	USB Input Tool Direct adatkábel (2m), pl.: ID-C/ID-S mérőórához.
02AZD880G	U-WAVE-T, Hangjelzős típus, Adó egység
02AZD730G	U-WAVE-T, IP67 védett típus, Adó egység
02AZD790F	U-WAVE-T csatlakozó kábel, lapos, egyenes típus
21EZA313	USB interfész PC-hez, ID-C indikátor

## Tartozékok

No.	Leírás
05SAA217D	Lítium elem CR 2032, 1 darab
901312	Standard tapintócsúc, 7,3mm hosszú, Keményfém, Metrikus

\* ha a sebesség > 50 µm/s, akkor a csúcérték kijelzése bizonytalan.

## Sorozat 543

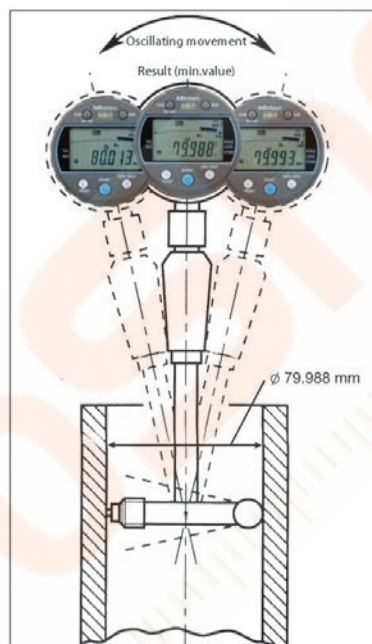
Digitalis mérőóra belső furatok méréséhez

Az alábbi előnyöket kínálja:

- A minimumérték megtartása biztosítja a valós furatátmérő meghatározását
- Analóg skála kijelzés a képernyőn (12 különböző léptékben állítható)
- Az analóg skála javítja a felhasználhatóságot
- GO/±NG tűrésezési funkció
- A gyors mérési mód segítségével (észlelési sebesség 20µm/s vagy 50µm/s) lehetőség van a csúcérték megbízhatóbb kiválasztására
- Könnyen kezelhető menürendszer
- Lehetőség van USB-n keresztül adatokat továbbítani PC-re



543-310B



## Metrikus

No.	Tartomány	Felbontás	Pontosság	Hiszterézis	Ismételhetőség	Mérőerő [N]	Tömeg [g]
543-310B	12,7 mm	0,001/0,01 mm	0,003 mm	0,002 mm	0,002 mm	≤ 1,5	170