

ABSOLUTE Digimatic ID-U mérőórák

ABSOLUTE®
IP42

Funkciók	Sorozat 575
ORIGIN (ABS nullapont)	●
DIGIMATIC-kimenet	●
ON/OFF	●
Számlálási irányváltás	●

Specifikáció

Pontosság	Lásd a specifikációs listát (kvantilis hiba nélkül)
Felbontás	0,01 mm
Skála	ABSOLUTE lineáris útmérő
Szár Ø	8 mm
Max. sebesség	Korlátlan
Tapintó	Keményfém tapintó, menet M2,5x0,45 mm (ISO/JIS típus)
Figyelmeztetés	Alacsony feszültség, számlálási hiba
Tápegység	1 db SR-44 elem
Elem élettartam	~ 20000 óra
Kijelző	LCD, karakter magasság 8,5 mm

Alaptartozékok

No.	Leírás
137693	Kiemelő kar

Külön tartozék

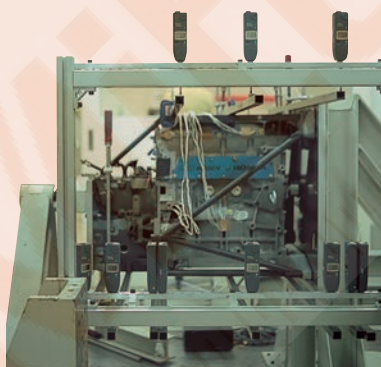
No.	Leírás
905338	Adatkábel (1m), 1m
905409	Adatkábel 2m, 2m
06AFM380F	USB Input Tool Direct adatkábel (2m), pl.: ID-C/ID-S mérőórához.
02AZD880G	U-WAVE-T, Hangjelzős típus, Adó egység
02AZD730G	U-WAVE-T, IP67 védett típus, Adó egység
02AZD790F	U-WAVE-T csatlakozó kábel, lapos, egyenes típus
540774	Orsókiemelő kábel 30mm, 500mm
02AZD810D	U-WAVE R, val vel szoftver

540774: mozgástartomány max. 12mm

USB Input Tool közvetlen kábellel: egy lábkapcsoló (no. 937179T), egy USB- lábkapcsoló adapter (no. 06ADV384) és USB-ITPAK szoftver (no. 06ADV386) szükséges.

Tartozékok

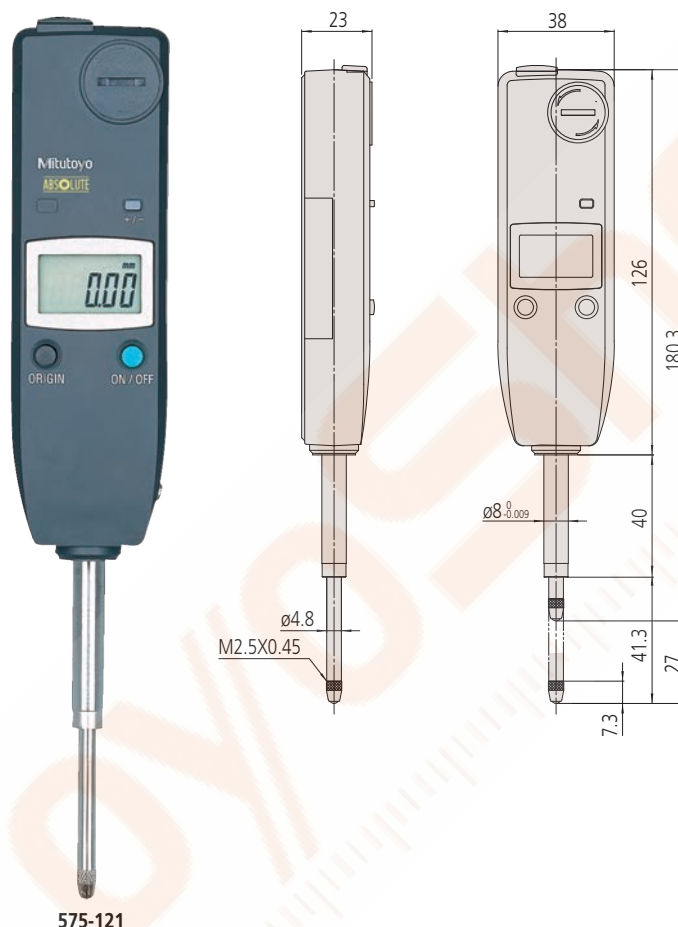
No.	Leírás
938882	SR-44 elem
901312	Standard tapintócsúc, 7,3mm hosszú, Keményfém, Metrikus



Sorozat 575

Vékony kialakítású digitális mérőóra 25mm méréstartománnyal ABSOLUTE Digimatic ID-U mérőóra jellemzői:

- Vékony típusú digitális mérőóra. Ideális eszköz mérőrendszerekbe való beépítésre a kompakt kivitele és hosszú elemélettartama miatt.
- Nullázás csak egyszer szükséges, az a következő elemzésre megőrzésre kerül.
- Pontos mérés nagy sebesség mellett is. Nagy kijelző a könnyű leolvasáshoz.



Metrikus

No.	Tartomány	Pontosság	Megjegyzés	Mérőerő [N]	Tömeg [g]
575-121	25,4 mm	0,02 mm / 100mm	Nincs beépített adatgomb, ezért az USB Input Tool kábel (6AFM380F) használatához az USB-ITPAK szoftver szükséges.	≤ 1,8	140

Mitutoyo