

DIGIMATIC kétoszlopos magasságmérő jeltapintó bemenettel

Funkciók	Sorozat 192
ZERO/ABS	●
Preset (2 érték)	●
± kapcsoló	●
ON/OFF	●
DATA / HOLD	●
Tapintó kompenzálás	●
Kapcsoló típusú mérőfej	●
Riasztás alacsony felszültségnél	●
Adatkimenet	●

Specifikáció

Pontosság	Lásd a specifikációs listát (kvantilis hiba nélkül)
Felbontás	0,01/0,005 mm
Max. sebesség	500 mm/s
Ismételhetőség	0,01 mm
Elem élettartam	~ 3500 óra
Kijelző	LCD-kijelző, Karakter magasság 11 mm
Szállítva	Előrajzolóval, tartóval, 1 elemmel és takaróval

Alaptartozékok

No.	Leírás
05GZA033	Rajztű befogó (9 x 9 mm), for 9x9mm Scriber
905200	Keményfém betétes rajztű (9 x 9 mm), 150 mm hossz
450291	Takaró 300, 300mm
450292	Takaró 600, 600mm
450290	Takaró 1000, 1000mm

Külön tartozék

No.	Leírás
905338	Adatkábel (1m), 1m
905409	Adatkábel 2m, 2m
02AZD790F	U-WAVE-T csatlakozó kábel, lapos, egyenes típus
06AFM380F	USB Input Tool Direct adatkábel (2m), pl.: ID-C/ID-S mérőórához.
192-007	Kétirányú jeltapintó, Metrikus
953638	Tartó 50mm, 9 x 9 mm
900209	Tartó rúd 100mm, 9 x 9 mm
900321	Forgó rögzítő Ø 4, Ø 8 mm szárhoz

Tartozékok

No.	Leírás
938882	SR-44 elem



192-007

Sorozat 192

- Keményfém bevonatos hosszú rajztű.
- Két-oszlopos konstrukció nagy mérési pontossággal
- Opcionálisan illeszthető jeltapintó a gyors és ismételhető külső/belső mérés érdekében

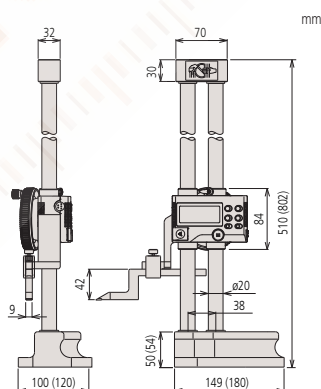


192-663-10

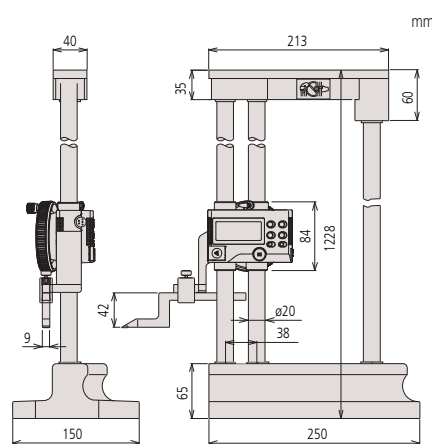


Metrikus

No.	Tartomány [mm]	Pontosság	Tömeg [kg]
192-663-10	0 - 300	±0,02 mm	5,7
192-664-10	0 - 600	±0,04 mm	8,3
192-665-10	0 - 1.000	±0,06 mm	15,7



0-300 mm
(0-600 mm)



0-1000 mm