

# DIGIMATIC kétoszlopos magasságmérő

## Sorozat 192

A nagy pontosságú magasságmérő a következő előnyöket nyújtja:

- Kétoszlopos kivitel nagy mérési pontosságot biztosít.
- Keményfém betétes rajztűvel
- A nagy 11mm-es karakter méret kiváló leolvasást biztosít.
- SPC adatkimenet

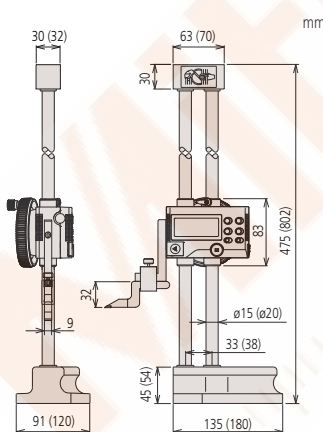


192-613-10

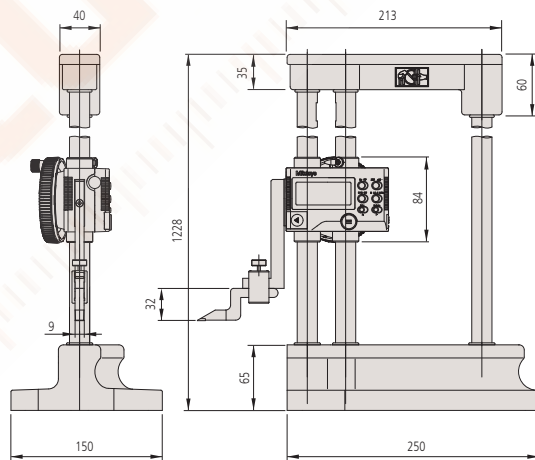


### Metrikus

No.	Tartomány [mm]	Pontosság	Tömeg [kg]
192-613-10	0 - 300	±0,02 mm	4,7
192-614-10	0 - 600	±0,05 mm	8,3
192-615-10	0 - 1.000	±0,07 mm	15,7



0-300 mm  
(0-600 mm)



0-1000 mm

Funkciók	Sorozat 192
ZERO/ABS	●
Preset (2 érték)	●
± kapcsoló	●
ON/OFF	●
DATA / HOLD	●
Riasztás alacsony felszültségnél	●
Adatkimenet	●

### Specifikáció

Pontosság	Lásd a specifikációs listát (kvantilis hiba nélkül)
Felbontás	0,01/0,005 mm
Max. sebesség	500 mm/s
Elem élettartam	~ 3500 óra
Kijelző	LCD-kijelző, Karakter magasság 11 mm
Szállítva	Előrajzolóval, tartóval, 1 elemmel és takaróval

### Alaptartozékok

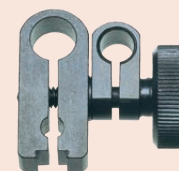
No.	Leírás
05GZA033	Rajztű befogó (9 x 9 mm), for 9x9mm Scriber
07GZA000	Keményfém betétes rajztű (9 x 9 mm), 80 mm hossz
450291	Takaró 300, 300mm
450292	Takaró 600, 600mm
450290	Takaró 1000, 1000mm

### Külön tartozék

No.	Leírás
905338	Adatkábel (1m), 1m
905409	Adatkábel 2m, 2m
06AFM380F	USB Input Tool Direct adatkábel (2m), pl.: ID-C/ID-S mérőórához.
02AZD880G	U-WAVE-T, Hangjelzős típus, Adó egység
02AZD730G	U-WAVE-T, IP67 védett típus, Adó egység
02AZD790F	U-WAVE-T csatlakozó kábel, lapos, egyenes típus
953638	Tartó 50mm, 9 x 9 mm
900321	Forgó rögzítő Ø 4, Ø 8 mm szárhoz



953638



900321

