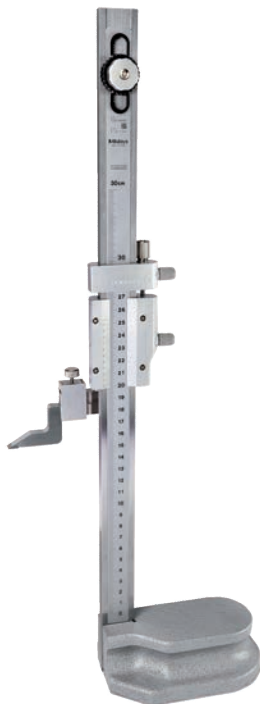


Nóniuszos magasságmérő

Sorozat 514

Nóniuszos magasságmérő pontos és gyors leolvasás a matt krómozású fő- és nóniusz skála segítségével.

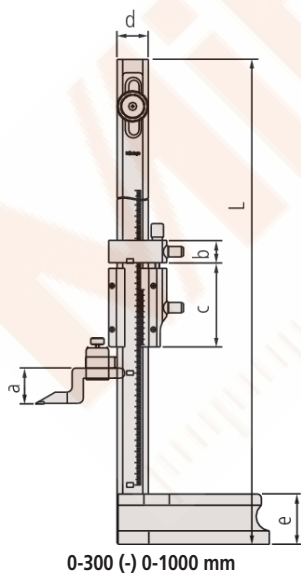
- Edzett és finom köszörült oszlop.
- Keményfém betétes rajztű.
- Állítható skála a nullázáshoz.



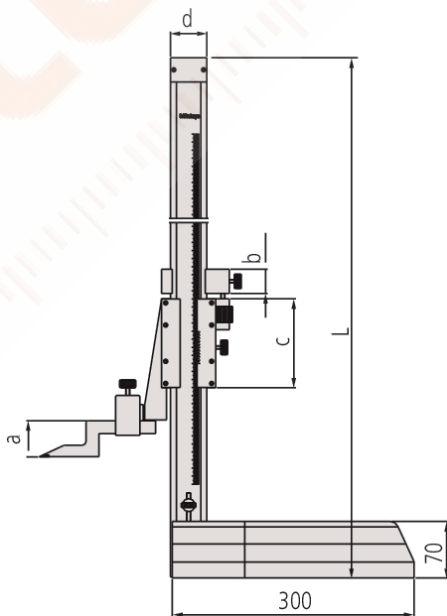
514-102

Metrikus

No.	Tartomány [mm]	Pontosság	Megjegyzés	Finompozicionálás	L coll [mm]	a [mm]	b [mm]	c [mm]	d [mm]	e [mm]	Tömeg [kg]
514-102	0 - 300	±0,04 mm		4 mm	525	32	20	70	28	45	3,1
514-104	0 - 450	±0,05 mm		4 mm	675	32	20	70	28	45	3,4
514-106	0 - 600	±0,05 mm		7 mm	870	32	24	85	35	54	7,4
514-108	0 - 1.000	±0,07 mm		6 mm	1340	42	30	110	45	65	20
514-170	0 - 1.500	±0,18 mm	Nagyítóval szállítva	20 mm	1760	45	30	110,5	45	70	26



0-300 (-) 0-1000 mm



0-1500 mm

Specifikáció

Síklapúság	0,02 mm
Pontosság	Lásd a specifikációs listát.
Skála beállítás	15 mm 600 mm-es modellekig 25 mm 1.000 és 1.500 mm esetén
Szállítva	Rajztűvel, rajztű rögzítővel és takaróval

Alaptartozékok

No.	Leírás
05GZA033	Rajztű befogó (9 x 9 mm), for 9x9mm Scriber
07GZA000	Keményfém betétes rajztű (9 x 9 mm), 80 mm hossz
905200	Keményfém betétes rajztű (9 x 9 mm), 150 mm hossz
905008	Rajztű rögzítő, 10 x 16 mm
900390	Keményfém betétes rajztű (10 x 16 mm), 144 mm hossz

07GZA033: mindenhez kivéve 514-170

07GZA000: 514-102, 514-104, 514-106

905200: 514-108, 514-109

905008: 514-170, 514-103, 514-105, 514-107

900390: 514-170

Külön tartozék

No.	Leírás
953638	Tartó 50mm, 9 x 9 mm
900209	Tartó rúd 100mm, 9 x 9 mm
900321	Forgó rögzítő Ø 4, Ø 8 mm szárhoz
07GZA003	Nagyító skála leolvasáshoz (300/450/600 mm modell), 514-102/106-hoz
07GZA015	Nagyító skála leolvasáshoz (1000 mm modell), 1000mm

953638: kivéve 514-170



953638



900321

