

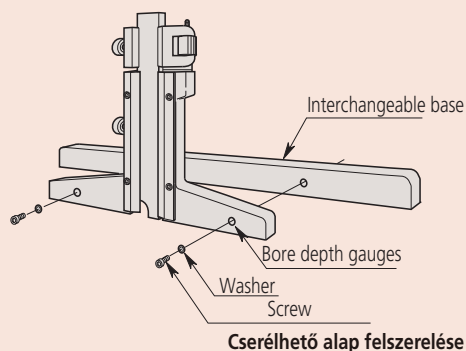
# Mélységmérő horgas véggel

## Specifikáció

Pontosság [Lásd a specifikációs listát](#)

## Külön tartozék

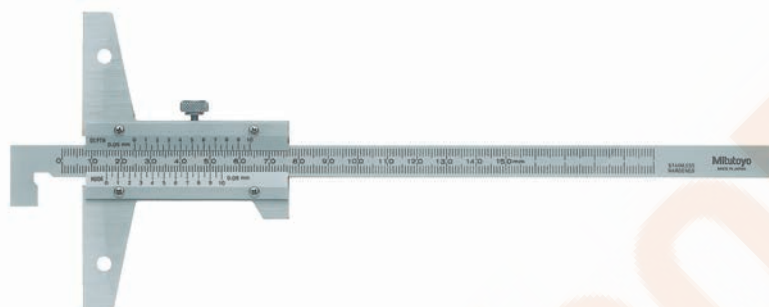
No.	Leírás
900370	Talphossz 180 mm, 300 mm tartományig
900371	Talphossz 260 mm, 300 mm tartományig
900372	Talphossz 320 mm, 300 mm tartományig



## Sorozat 527

Horgas típusú nóniuszos mélységmérő jellemzői:

- A főskála vége horgas alakú a megfelelő mélységmérés és vastagsgmérés biztosításához.
- Finomállítású kivitelben is.



527-401

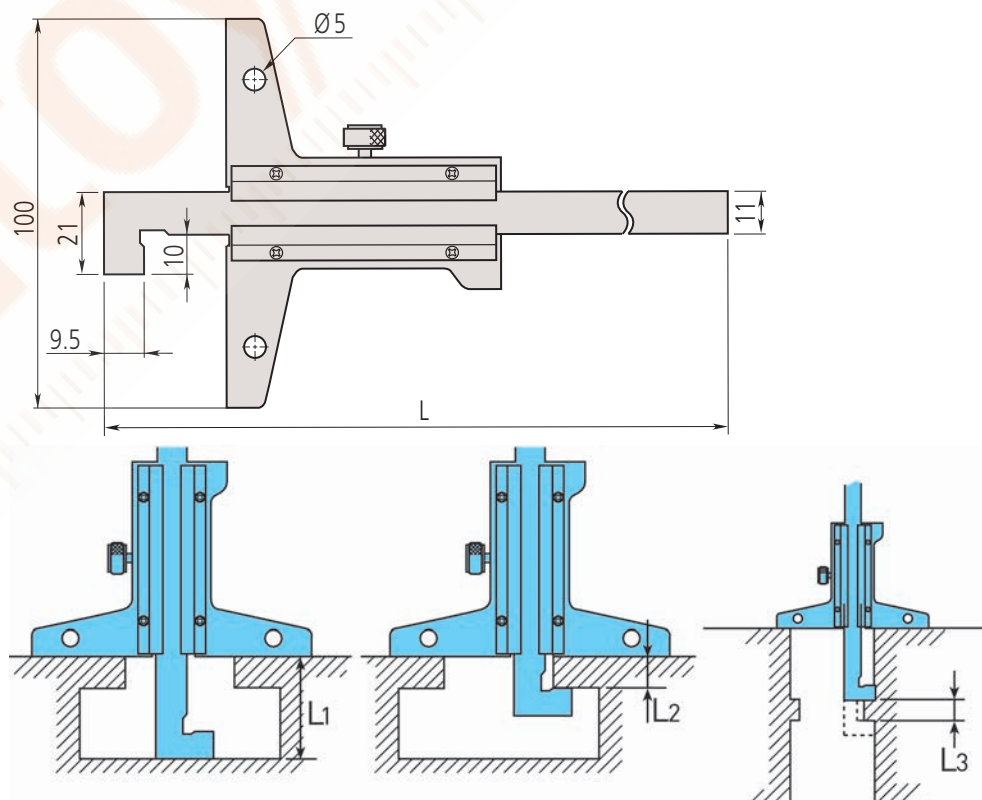
## Metrikus

No.	Pontosság	Tartomány alsó felület	Tartomány felső felület	Síklapúság	L coll [mm]	Tömeg [g]
527-401	±0,05 mm	10,1-150 mm	0-150 mm	0,05 mm	260	240
527-402	±0,05 mm	10,1-200 mm	0-200 mm	0,05 mm	310	240
527-403	±0,08 mm	10,1-300 mm	0-300 mm	0,05 mm	410	270

## Metrikus

Finomállítóval

No.	Pontosság	Tartomány alsó felület	Tartomány felső felület	Síklapúság	L coll [mm]	Tömeg [g]
527-411	±0,03 mm	10,1-150 mm	0-150 mm	0,02 mm	260	280
527-412	±0,03 mm	10,1-200 mm	0-200 mm	0,02 mm	310	300
527-413	±0,04 mm	10,1-300 mm	0-300 mm	0,02 mm	410	350



L1 = mélység-nóniusz  
L2 = horgas-nóniusz  
L3 = horgas-nóniusz (-) mélység-nóniusz