

ABSOLUTE Digimatic mélységmérő

ABSOLUTE®

Funkciók	Sorozat 571
ORIGIN (ABS nullapont)	●
ZERO/ABS	●
ON/OFF	●
Riasztás alacsony felszültségnél	●
Adatkimenet	●

Specifikáció

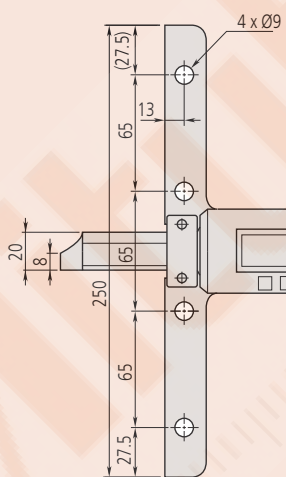
Felbontás	0,01 mm
Pontosság	Lásd a specifikációs listát (kvantilis hiba nélkül)
Max. sebesség	Korlátlan
Ismételhetőség	0,01 mm
Elem élettartam	~ 18000 óra (150/200 mm) ~ 20000 óra (> >200 mm)
Kijelző	LCD; karakter magasság 9 mm (150/200/300 mm), 10 mm (>300 mm)
Szállítva	Dobozban (450/1000 mm) és elemmel

Külön tartozék

No.	Leírás
959149	Jelkábel, adatgombbal, 1m
959150	DIGIMATIC jelkábel adatgombbal (2 m), 2m
06AFM380C	Jelkábel USB (2 m), (A)
264-620	U-WAVE fit, IP67 védett típus, Adó egység tolmérőkhöz
264-621	U-WAVE fit, Hangjelzős típus, Adó egység tolmérőkhöz
02AZF300	Adapter, U-Wav fit, standard modell
959143	Értéktartó egység
900370	Talphossz 180 mm, 300 mm tartományig
900371	Talphossz 260 mm, 300 mm tartományig
900372	Talphossz 320 mm, 300 mm tartományig

Tartozékok

No.	Leírás
938882	SR-44 elem



> 300 mm

Sorozat 571

Alap kivitelű mélységmérő pontos mérésekhez.

A következő előnyöket biztosítják:

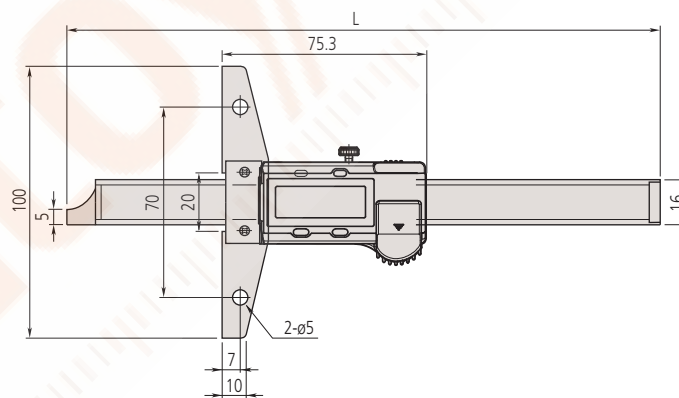
- Az ABSOLUTE rendszer megbízható mérést biztosít.
- Robosztus edzett és finomleplelt mérőfelület.
- Könnyen leolvasható nagyméretű 9mm magas kijelző
- Rendkívüli elem élettartam



571-201-30

Metrikus

No.	Tartomány [mm]	Pontosság	L coll [mm]	Alap (SzéxMé)	Tömeg [g]
571-201-30	0 - 150	±0,02 mm	239	100 x 6 mm	207
571-202-30	0 - 200	±0,02 mm	289	100 x 6 mm	227
571-203-20	0 - 300	±0,03 mm	403	100 x 6 mm	257
571-204-10	0 - 450	±0,05 mm	635	250 x 10 mm	1270
571-205-10	0 - 600	±0,05 mm	785	250 x 10 mm	1400
571-206-10	0 - 750	±0,06 mm	935	250 x 10 mm	1530
571-207-10	0 - 1.000	±0,07 mm	1200	250 x 10 mm	1760



300mm-es méréstartományig