

Órás mélységmérő

Sorozat 7

Kerek talpas mérőóra jellemzői:

- Kerek talp típus
- Edzett, finomkőszőrült és leppelt talp (referencia) felület



7222

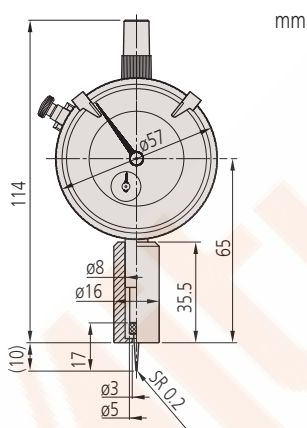


7224

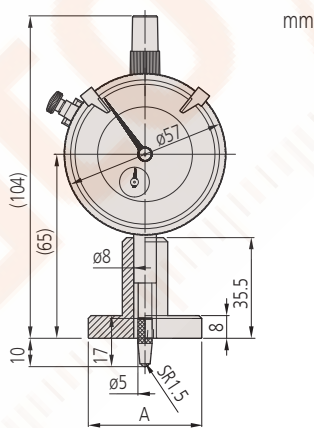
Metrikus

Körkörös talp 2.902SB mérőórával

No.	Tartomány [mm]	Pontosság	Elmozdulás [mm]	Talp síklapúság [μm]	Mérőerő [N]	Talpméret [mm]	Tapintó	Tömeg [g]
7222	10 - 10	±15 μm	10	5	≤ 1,4	ø 16	Tű R=0,2mm	165
7223	10 - 10	±15 μm	10	5	≤ 1,4	ø 25	Tű R=1,5mm	180
7224	10 - 10	±15 μm	10	5	≤ 1,4	ø 40	Tű R=1,5mm	195



7222



7223 A= ø25mm

7224 A= ø40mm

Specifikáció

Síklapúság 0,01 mm

Tartozékok

No.	Leírás
137413	Tűtapintó, R 12mm, 17 mm hosszú, acél, metrikus
21JAA224	Standard tapintócsúcs 17 mm, 14 mm hosszú, keményfém, metrikus
21JAA226	Standard tapintócsúcs 22 mm, 22 mm hosszú, keményfém, metrikus