

ABSOLUTE Digimatic mélységmérő óra

Sorozat 547

Az ABSOLUTE Digimatic mélységmérő órák a következő előnyöket biztosítják:

- ABSOLUTE Digimatic ID-C mérőórával szerelve.
- Edzett, finom köszörült és leppelt referencia felület.



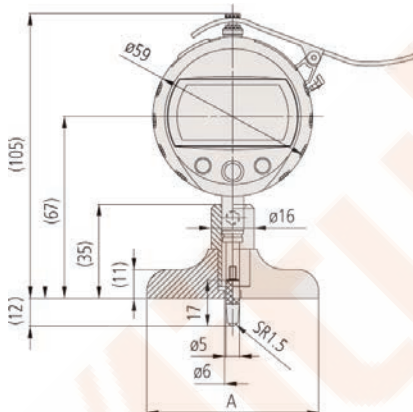
547-211

Metrikus ID-C (543-390BD) mérőórával

No.	Tartomány [mm]	Pontosság	Talp síklapúság	Asztal méret [mm]	Tömeg [g]
547-251	0 - 200	± 5 μm	2 μm	63,5 x 16	290
547-252	0 - 200	± 5 μm	2 μm	101,6 x 16	340

Metrikus ID-C (543-400BD) mérőórával

No.	Tartomány [mm]	Pontosság	Talp síklapúság	Asztal méret [mm]	Tömeg [g]
547-211	0 - 200	± 20 μm	5 μm	63,5 x 16	290
547-212	0 - 200	± 20 μm	5 μm	101,6 x 16	340



547-211, 547-251 A=63,5 mm
547-212, 547-252 A=101,6 mm

ABSOLUTE®

Funkciók	Sorozat 547
ZERO/ABS	●
OK/±NOK minősítés	●
DIGIMATIC-kimenet	●
DATA / HOLD	●
Zár funkció	●
PRESET	●
Számítási funkciók	●
Számlálási irányváltás	●

Specifikáció

Pontosság	Lásd a specifikációs listát (kvantilis hiba nélkül)
Elmozdulás	12,7 mm
Tapintó	Keményfém tapintó
Figyelmeztetés	Alacsony feszültség, számlálási hiba, túlsordulási hiba, tűrésátlépés
Skála	Kapacitív ABSOLUTE lináris útmérő
Tápegység	1 elem SR-44
Elem élettartam	~7000 óra
Mérőerő	≤ 1,5 N
Szállítva	Dobozban, hosszabbítókkal szállítjuk: 10, 20, 30 (2 db), 100 mm

Külön tartozék

No.	Leírás
905338	Adatkábel (1m), 1m
905409	Adatkábel 2m, 2m
06AFM380F	USB Input Tool Direct adatkábel (2m), pl.: ID-C/ID-S mérőórához.
02AZD880G	U-WAVE-T, Hangjelzős típus, Adó egység
02AZD730G	U-WAVE-T, IP67 védett típus, Adó egység
02AZD790F	U-WAVE-T csatlakozó kábel, lapos, egyenes típus

Tartozékok

No.	Leírás
938882	SR-44 elem
21AZB149	Kiemelőkar, S-Típus, 2,3,4 sorozat (10mm felett)
21JAA224	Standard tapintócsúcscs 17 mm, 14 mm hosszú, keményfém, metrikus