

Digimatic mélységmérő mikrométer cserélhető rúddal

Funkciók	Sorozat 329
ZERO/ABS	●
DATA / HOLD	●
Zár funkció	●
Auto kikapcsolás (< 20 perc)	●
2 x PRESET	●
Riasztás alacsony felszültségnél	●
Adatkimenet	●

Specifikáció

Felbontás	0,001 mm
Skála	Skáladob és hüvely matt krómozással, $\varnothing 18$ mm
Méréstartomány	25 mm
Orsóemelkedés	0,5 mm, orsórögzítővel
Rudak nullpont hibája	$\pm 4 \mu\text{m}$ (0-150 mm) $\pm 6 \mu\text{m}$ (0-300 mm)
Beépíthető mikrométer (0-25 mm) (kvantilis hiba nélkül)	$\pm 3 \mu\text{m}$
Alap síklapúsága	2 μm
Rúd mérőfelület síklapúsága	0,3 μm
Ref sík és rúd síkja közötti párhuzamosság	(4+L/50) μm L = max. mérési hossz (mm)
Mérési felület	Edzett, köszörült, finomleplett
Alap	Edzett acél
Mérőerő	5-10 N
Elem élettartam	~ 2.4 év
Szállítva	Dobozban, elemmel, kulccsal

Külön tartozék

No.	Leírás
05CZA662	DIGIMATIC jelkábel adatgombbal (1 m), 1m, Micrometer Type
05CZA663	DIGIMATIC jelkábel adatgombbal (2 m), 2m, Micrometer Type
06AFM380B	Jelkábel 2M USB, mikrométerhez (A)
264-622	U-WAVE fit, IP67 védett típus, Adó egység mikrométerekhez
264-623	U-WAVE fit, Hangjelzős típus, Adó egység mikrométerekhez
02AZF310	Adapter, U-Wav fit, IP-védett modell

Tartozékok

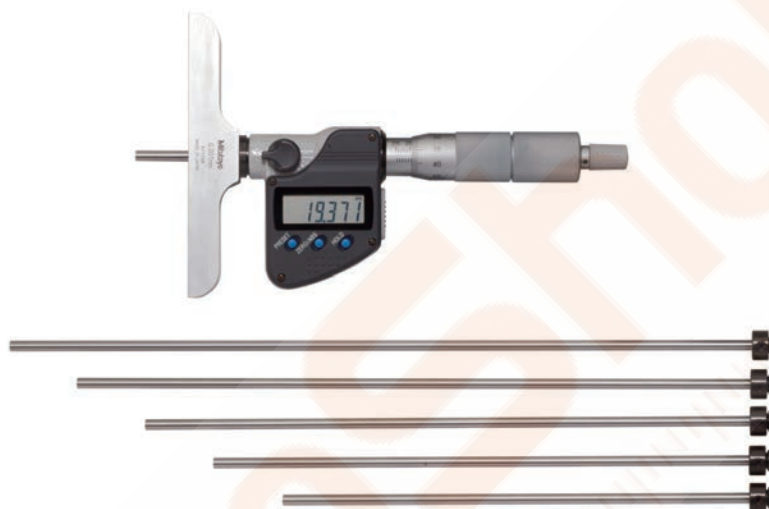
No.	Leírás
938882	SR-44 elem

Sorozat 329

Cserélhető rúd típusú mikrométer nagy méréstartománnyal.

Jellemzői:

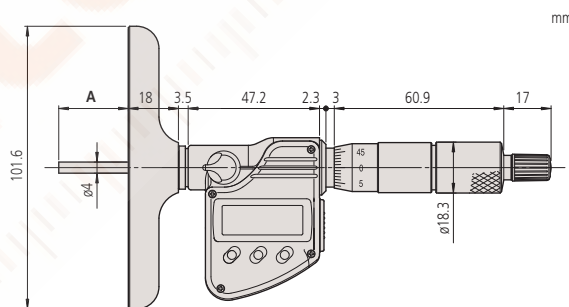
- $\varnothing 4$ mm cserélhető rudak, leplett mérőfelület, nagy méréstartomány 25 mm lépésekben.
- Racsnis az állandó mérőerő biztosításához.
- Mérőrúd rögzítővel.
- SPC kimenet.



329-250-30

Metrikus

No.	Tartomány [mm]	Alap (SzéxMé)	Rudak száma	Tömeg [g]
329-250-30	0 - 150	101,6 x 16 mm	6	540
329-251-30	0 - 300	101,6 x 16 mm	12	790



A = Tartomány