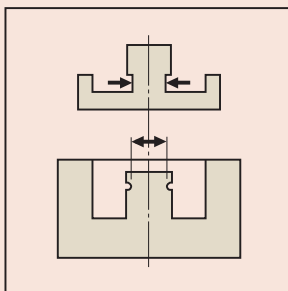


Nóniuszos tolómérő befelé álló csőrrel

Specifikáció

Pontosság	Lásd a specifikációs listát
Síklapúság	0,05mm
Szállítva	Dobozban

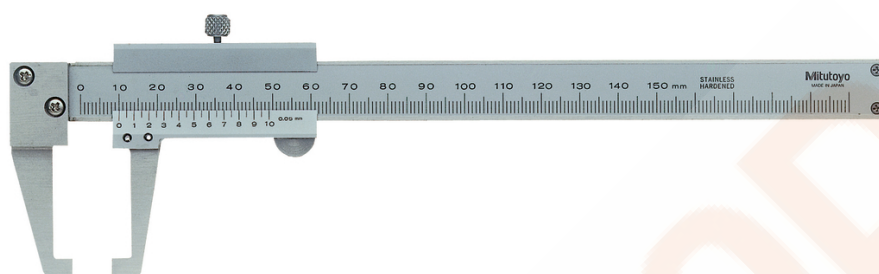


Sorozat 536

Speciális tolómérő nehezen mérhető helyekhez.

Jellemzői:

- Furatok falvastagság méréséhez.



536-151



536-152
Hegyes mérőpofa

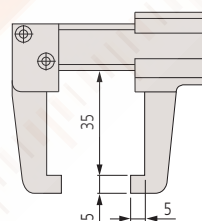
Metrikus

No.	Tartomány [mm]	Pontosság	Tömeg [g]
536-151	0-150	±0,05 mm	140

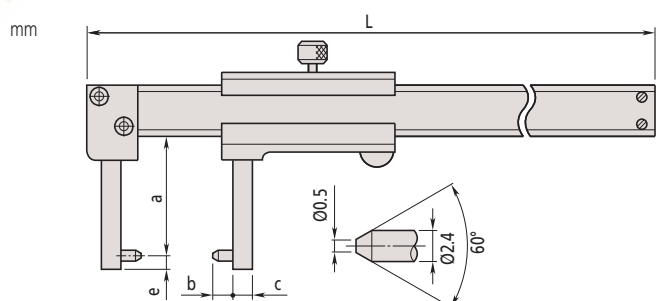
Metrikus

Kúpos mérőpofa

No.	Tartomány [mm]	Pontosság	L coll [mm]	a [mm]	b [mm]	c [mm]	d [mm]	e [mm]	Tömeg [g]
536-152	0-150	±0,05 mm	229	38	5	5	16	2	140



536-151



536-152
Mérőcsőr kúpos betéttel