

Nóniuszos tolómérő befelé álló csőrrel

Sorozat 573

Speciális tolómérő nehezen mérhető helyekhez.

Jellemzői:

- Furatok falvastagság méréséhez.



Specifikáció

| | |
|-----------|---|
| Felbontás | 0,01 mm |
| Pontosság | Lásd a specifikációs listát (kvantilis hiba nélkül) |
| Kijelző | LCD, karakter magasság 9 mm |
| Szállítva | Dobozban, 1 db elemmel |

Külön tartozék

| No. | Leírás |
|-----------|---|
| 05CZA624 | DIGIMATIC jelkábel adatgombbal, 1 m |
| 05CZA625 | DIGIMATIC jelkábel adatgombbal, 2 m |
| 06AFM380A | USB Input Tool Direct (Digimatic USB), Digi/Digi2, With Data Button IP Caliper Type |
| 264-620 | U-WAVE fit, IP67 védett típus, Adó egység tolómérőkhöz |
| 264-621 | U-WAVE fit, Hangjelzős típus, Adó egység tolómérőkhöz |
| 02AZF310 | Adapter, U-Wav fit, IP-védett modell |

Tartozékok

| No. | Leírás |
|--------|------------|
| 938882 | SR-44 elem |



573-651-20



573-652-20
Point jaw type

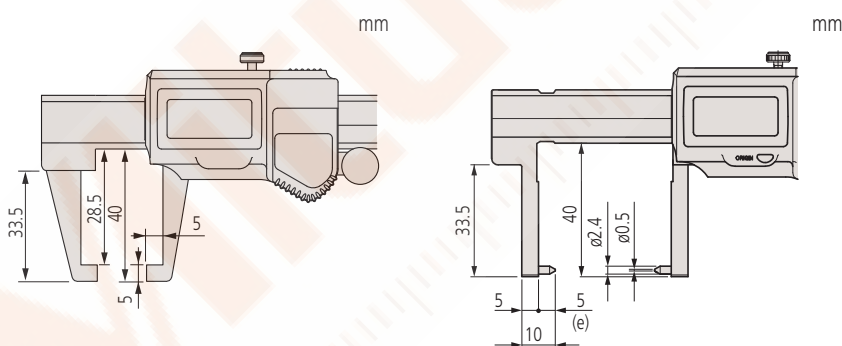
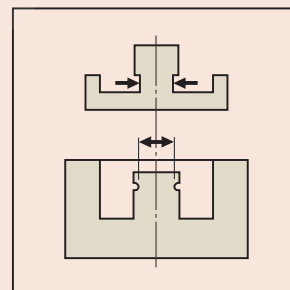
Metrikus

| No. | Tartomány [mm] | Pontosság | Tömeg [g] |
|------------|----------------|-----------|-----------|
| 573-651-20 | 0-150 | ±0,03 mm | 157 |
| 573-653-20 | 0-150 | ±0,03 mm | 157 |

Metrikus

Kúpos mérőpofa

| No. | Tartomány [mm] | Pontosság | Tömeg [g] |
|------------|----------------|-----------|-----------|
| 573-652-20 | 0-150 | ±0,03 mm | 157 |
| 573-654-20 | 0-150 | ±0,03 mm | 157 |



Hegyes mérőpofa